

# SKIL®

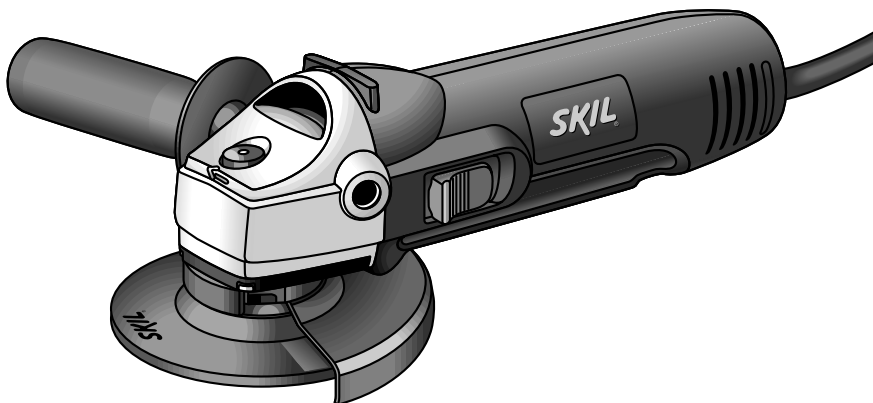
## ANGLE GRINDERS

9370 (F0159370..)

9375 (F0159375..)


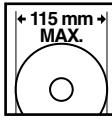
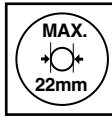


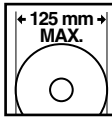
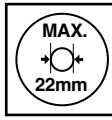


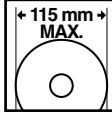
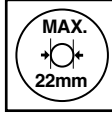


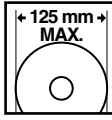
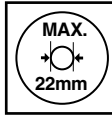

9380 (F0159380..)

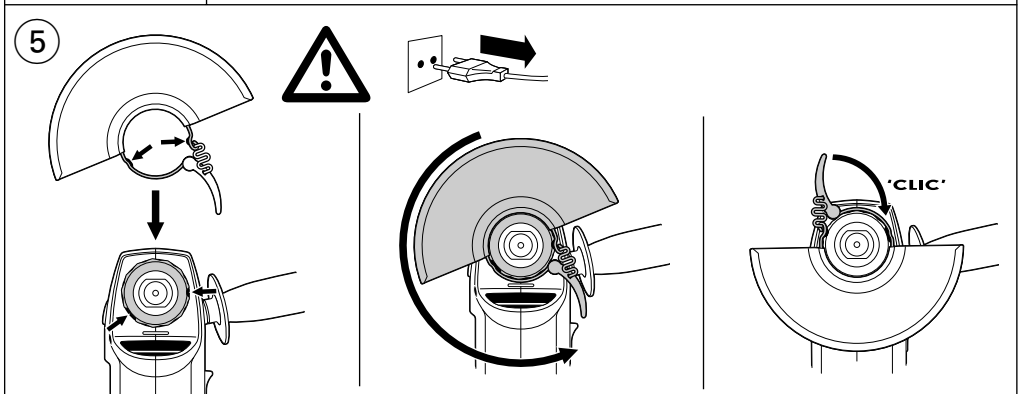
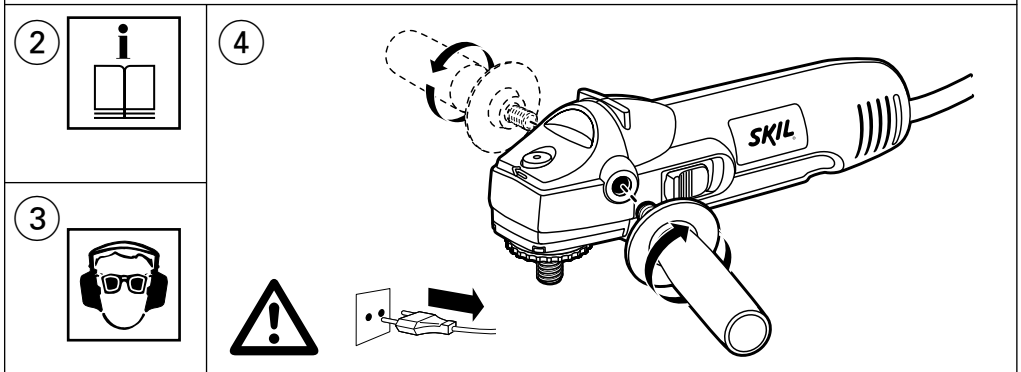
9385 (F0159385..)



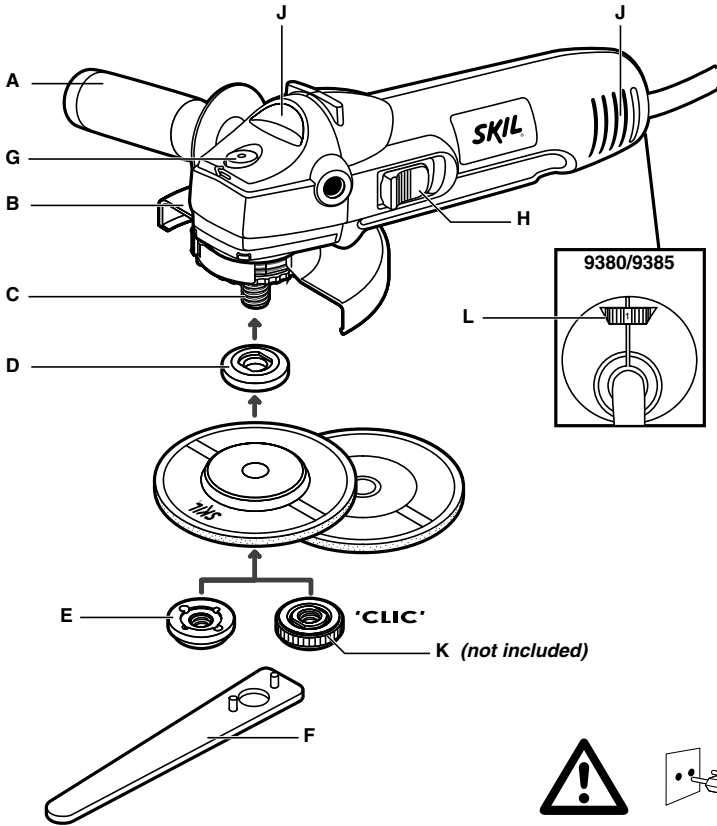
<b>GB</b>	INSTRUCTIONS	page 5	<b>I</b>	ISTRUZIONI	pag. 24
<b>F</b>	INSTRUCTIONS	page 6	<b>H</b>	LEÍRÁS	oldal 26
<b>D</b>	HINWEISE	Seite 8	<b>CZ</b>	POKYNY	strana 28
<b>NL</b>	INSTRUCTIES	bladz. 11	<b>TR</b>	KILAVUZ	sayfa 29
<b>S</b>	INSTRUKTIONER	sida 13	<b>PL</b>	INSTRUKCJA	strona 31
<b>DK</b>	INSTRUKTION	side 14	<b>RU</b>	ИНСТРУКЦИИ	страница 33
<b>N</b>	ANVISNINGEN	side 16	<b>GR</b>	ΟΔΗΓΙΕΣ	σελίδα 35
<b>FIN</b>	OHJEET	sivu 18	<b>RO</b>	INSTRUCTIUNI	pagina 38
<b>E</b>	INSTRUCCIONES	pág. 20	<b>BG</b>	ΥΚΑΖΑΝΙΕ	страница 40
<b>P</b>	INSTRUÇÕES	pág. 22	<b>SK</b>	POKYNY	strana 42



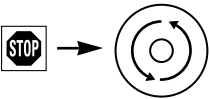
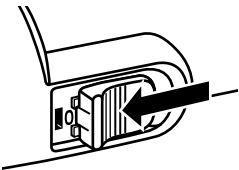
1	<b>9370</b> 720 W 1,6 kg				
	<b>9375</b> 720 W 1,6 kg				
	<b>9380</b> 850 W 1,6 kg				
	<b>9385</b> 850 W 1,6 kg				



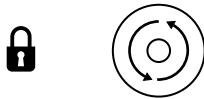
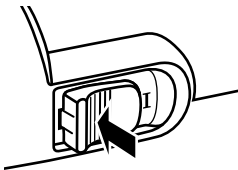
6



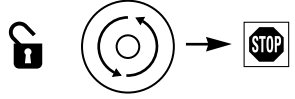
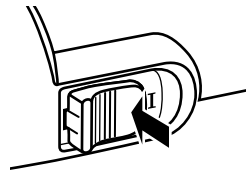
7 a

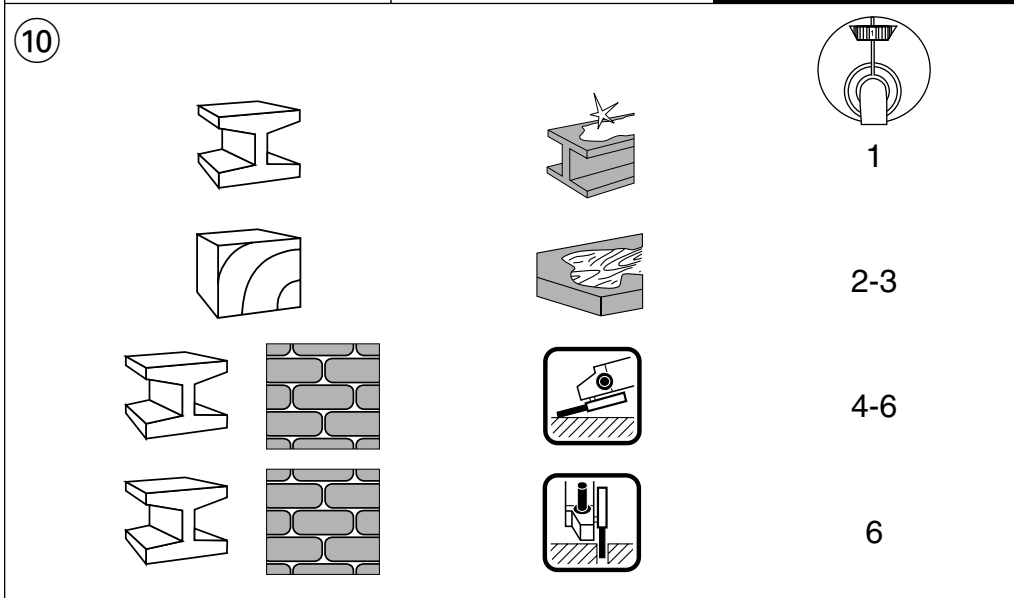
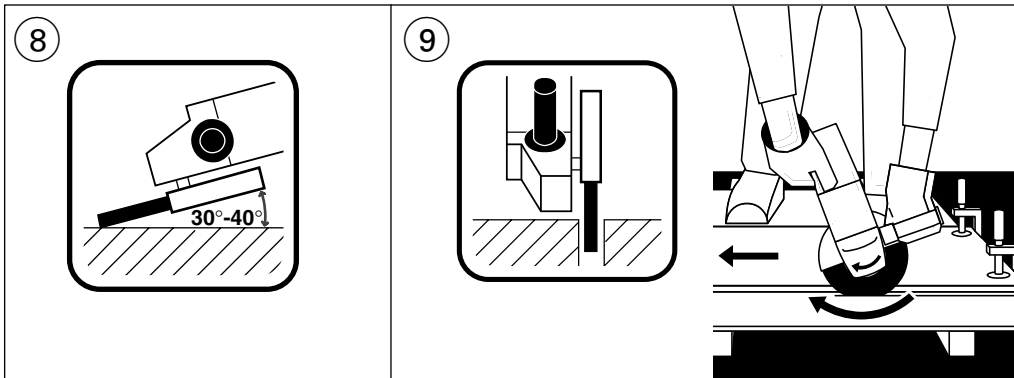


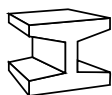
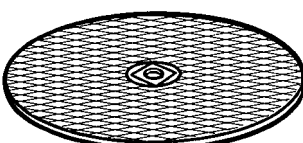

7 b



7 c





ACCESSORIES		SKIL Nr. 2610362084
	Ø 115 mm	SKIL Nr. 2610377712
	Ø 125 mm	
	Ø 115 mm	SKIL Nr. 2610362085
	Ø 125 mm	SKIL Nr. 2610377713
Clic flange 		SKIL Nr. 2610388766

## INTRODUCTION

- This tool is intended for grinding, cutting and deburring metal and stone materials without the use of water; with the appropriate accessories the tool can also be used for brushing and sanding

## TECHNICAL SPECIFICATIONS ①

### SAFETY

#### GENERAL

- Read and save this instruction manual **and the enclosed safety instructions** ②
- Only use this tool for dry grinding/cutting
- Only use the flanges which are supplied with this tool
- This tool should not be used by people under the age of 16 years
- **Always disconnect plug from power source before making any adjustment or changing any accessory**

#### ACCESSORIES

- Use the original SKIL accessories which can be obtained from your SKIL dealer
- For mounting/using non-SKIL accessories observe the instructions of the manufacturer concerned
- Use only accessories with an allowable speed matching at least the highest no-load speed of the tool
- Do not use damaged, deformed or vibrating grinding/cutting discs
- Handle and store grinding/cutting discs carefully to avoid chipping and cracking
- Protect accessories from impact, shock and grease
- Do not use a grinding/cutting disc that is larger than the maximum recommended size
- Only use grinding/cutting discs with a hole diameter which fits mounting flange D ⑥ without play; never use reducers or adaptors to fit large-hole grinding/cutting discs
- Never use grinding/cutting discs with a threaded hole, of which the thread is not long enough to accept the spindle length of the tool
- Never use accessories with a "blind" threaded hole smaller than M14 x 21 mm

#### OUTDOOR USE

- Connect the tool via a fault current (FI) circuit breaker with a triggering current of 30 mA maximum
- Only use an extension cord which is intended for outdoor use and equipped with a splashproof coupling-socket

#### BEFORE USE

- Before using the tool for the first time, it is recommended to receive practical information
- Do not work with materials containing asbestos
- Be careful of hidden electrical wires or gas- and water pipes; check the work area, for instance with a metal detector

- Be careful when cutting grooves, especially in supporting walls (slots in supporting walls are subject to country-specific regulations; these regulations are to be observed under all circumstances, so before beginning work, consult with the responsible structural engineer, architect or construction supervisor)
- Clamp the workpiece in case it does not remain stationary from its own weight
- Do not clamp the tool in a vice
- Use completely unrolled and safe extension cords with a capacity of 16 Amps (UK 13 Amps)
- Wear protective glasses and gloves, hearing protection ③, a dust mask, and sturdy shoes; when necessary, also wear an apron
- Always mount auxiliary handle A ⑥ and protective guard B ⑥; never use the tool without them
- Be sure tool is switched off when plugging in

#### DURING USE

- Always keep the cord away from moving parts of the tool; direct the cord to the rear, away from the tool
- If the cord is damaged or cut through while working, do not touch the cord, but immediately disconnect the plug; never use the tool with a damaged cord
- Push spindle-lock button G ⑥ only when spindle C ⑥ is at a standstill
- Keep hands away from rotating accessories
- When grinding metal, sparks are generated; keep other persons and combustible material from work area
- In case of electrical or mechanical malfunction, immediately switch off the tool and disconnect the plug
- In case the cutting disc is blocked, resulting in jerking forces on the tool, immediately switch off the tool
- In case of current interruption or when the plug is accidentally pulled out, unlock the on/off switch immediately and put it in the OFF-position in order to prevent uncontrolled restarting
- Do not apply so much pressure on the tool that it comes to a standstill

#### AFTER USE

- Before you put down the tool, switch off the motor and ensure that all moving parts have come to a complete standstill
- After switching off the tool, never stop the rotation of the accessory by a lateral force applied against it

#### WHEN CONNECTING NEW 3-PIN PLUG (U.K. ONLY):

- Do not connect the blue (= neutral) or brown (= live) wire in the cord of this tool to the earth terminal of the plug
- If for any reason the old plug is cut off the cord of this tool, it must be disposed of safely and not left unattended

### USE

- Mount auxiliary handle A ④
- Mount protective guard B ⑤
- ! **ensure that the closed side of the protective guard always points to the operator**

- Mounting of accessories ⑥
  - ! **disconnect the plug**
  - clean spindle C and all parts to be mounted
  - tighten clamping flange E with spanner F while pushing spindle-lock button G
  - for removing accessories handle vice-versa
  - ! **grinding/cutting discs become very hot during use; do not touch them until they have cooled down**
  - ! **always mount backing pad when using sanding accessories**
  - ! **never use a grinding/cutting disc without the label (“blotter”) which is glued onto it**
- Before using the tool
  - ensure that accessory is correctly mounted and firmly tightened
  - check if accessory runs freely by turning it by hand
  - test-run tool for at least 30 seconds at highest no-load speed in a safe position
  - stop immediately in case of considerable vibration or other defects and check tool to determine the cause
- On/off locking switch H ⑦
  - switch on tool ⑦a
  - ! **be aware of the sudden impact when the tool is switched on**
  - ! **before the accessory reaches the workpiece, the tool should run at full speed**
  - lock switch ⑦b
  - unlock switch/switch off tool ⑦c
  - ! **before switching off the tool, you should lift it from the workpiece**
  - ! **the accessory continues to rotate for a short time after the tool has been switched off**
- Speed selection wheel L ⑥ (9380/9385)
  - for determining the right speed table ⑩ can be used as reference
  - ! **always test out first on a piece of scrap material**
- Electronic soft-start (9380/9385)
 

Ensures reaching the maximum speed smoothly without a sudden impact when tool is switched on
- Electronic constant speed (9380/9385)
 

Keeps the speed at a constant level as the load increases
- Electronic overload protection (9380/9385)
 

Stops the motor automatically in case the tool is overloaded for a longer period of time

For restarting the motor:

  - switch off tool
  - let tool cool down for 30 seconds
  - switch on tool
- Grinding ⑧
  - move the tool back and forth with moderate pressure
  - ! **never use a cutting disc for side grinding**

- Cutting ⑨
  - do not tilt the tool while cutting
  - always move the tool in same direction as arrow on tool head, in order to prevent the tool from being pushed out of the cut in an uncontrolled manner
  - do not apply pressure on the tool; let the speed of the cutting disc do the work
  - the working speed of the cutting disc depends on the material to be cut
  - do not brake cutting discs with side pressure
- Holding and guiding the tool
  - always hold the tool firmly with both hands, so you will have full control of the tool at all times
  - provide for a secure stance
  - pay attention to the direction of rotation; always hold the tool so, that sparks and grinding/cutting dust fly away from the body
  - keep ventilation slots J ⑥ clear and uncovered

## APPLICATION ADVICE

- Instead of flange E ⑥ the “CLIC” quick-clamping flange K ⑥ (SKIL accessory 2610388766) can be used; grinding/cutting discs can then be mounted without the use of accessory keys

## GUARANTEE / ENVIRONMENT

- Always keep tool and cord clean (especially the ventilation slots)
  - ! **do not attempt to clean ventilation slots by inserting pointed objects through openings**
  - ! **disconnect the plug before cleaning**
- This SKIL product is guaranteed in accordance with statutory/country-specific regulations; damage due to normal wear and tear, overload or improper handling will be excluded from the guarantee
- In case of a complaint, send the tool **undismantled** together with proof of purchase to your dealer or the nearest SKIL service station (addresses as well as the service diagram of the tool are listed on [www.skileurope.com](http://www.skileurope.com))
- Dispose of the tool by sorting tool, accessories and packaging for environment-friendly recycling (the plastic components are labeled for categorized recycling)

F

## INTRODUCTION

- Cet outil sert au meulage, au tronçonnage et à l'ébarbage de pièces en métal et en pierre sans utiliser de l'eau; combiné avec des accessoires spécifiques, cet outil peut également servir au brossage et au ponçage

## SPECIFICATIONS TECHNIQUES ①

# SECURITE

## GENERALITES

- Lire et conserver ce manuel d'instruction **et les instructions de sécurité jointes** ②
- Utiliser uniquement cet outil pour le meulage et le tronçonnage à sec
- Utiliser uniquement les brides livrées avec l'outil
- Cet outil est interdit aux jeunes n'ayant pas atteint l'âge de 16 ans
- **Toujours débrancher l'outil avec tout réglage ou changement d'accessoire**

## ACCESSOIRES

- Utiliser les accessoires d'origine SKIL en vente chez votre concessionnaire SKIL
- Pour le montage et l'utilisation d'accessoires n'étant pas de la marque SKIL, observer les instructions du fabricant concerné
- La vitesse admissible des accessoires utilisées doit être au moins aussi élevée que la vitesse à vide maximale de l'outil
- N'utiliser jamais de disques de meulage/tronçonnage endommagés, déformés ou vibrants
- Traiter et stocker les disques de meulage/tronçonnage avec précaution pour éviter de les endommager
- Protéger les accessoires contre les impacts, les chocs et la graisse
- Ne pas utiliser une dimension de disques à meuler/tronçonner autre que le diamètre recommandé
- Utiliser uniquement les disques de meulage/tronçonnage dont l'orifice s'adapte parfaitement à la bride de montage D ⑥; n'utilisez jamais de réducteurs ni d'adaptateurs pour ajuster des disques ayant un orifice plus grand
- Ne jamais utiliser de disques de meulage/tronçonnage ayant un orifice fileté dont le filet n'est pas suffisamment long pour recevoir la longueur de l'arbre de l'outil
- Ne jamais utiliser d'accessoires avec un orifice fileté borgne plus petit que M14 x 21 mm

## UTILISATION A L'EXTERIEUR

- Brancher l'outil par l'intermédiaire d'un coupe-circuit (FI) avec courant de réaction de 30 mA au maximum
- Toujours utiliser un câble de prolongement spécial pour l'extérieur équipé d'une prise résistant aux éclaboussures

## AVANT L'USAGE

- Avant d'utiliser l'outil pour la première fois, s'en faire enseigner le maniement pratique
- Ne jamais travailler avec des matériaux contenant de l'amiante
- Faire attention aux câblages électriques ou aux tuyauteries de gaz et d'eau cachées; contrôler toujours les lieux de travail par exemple à l'aide d'un détecteur de métaux
- Faire fort attention à la découpe d'entailles, particulièrement dans des murs de soutènement (les murs de soutènement sont soumis à des régulations en fonction du pays; il faut en toutes circonstances observer ces régulations, en d'autres termes avant de commencer le travail, consulter l'ingénieur responsable, l'architecte ou le superviseur de la construction)

- Serrer la pièce dans le cas où elle ne resterait pas stationnaire de par son propre poids
  - Ne pas serrer l'outil dans un étau
  - Utiliser un câble de prolongement complètement déroulé et de bonne qualité d'une capacité de 16 A
  - Utiliser des lunettes et des gants de protection, des casques anti-bruit ③, un masque à poussière et des chaussures solides; au besoin, utiliser un tablier
  - Toujours placer la poignée auxiliaire A ⑥ et le protège-main B ⑥; ne jamais utiliser l'outil sans avoir pris ces dispositions
  - S'assurer que l'outil est hors service en le branchant
- ## PENDANT L'USAGE
- Tenir le câble à distance des parties mobiles de l'outil; orienter le câble vers l'arrière le plus loin possible de l'outil
  - Si le câble a été endommagé ou coupé pendant le travail, ne pas y toucher, mais débrancher immédiatement la fiche; ne jamais utiliser l'outil avec un câble endommagé
  - Pousser uniquement le bouton de blocage G ⑥ lorsque l'arbre C ⑥ est à l'arrêt
  - Ne pas approcher les mains des accessoires en rotation
  - Lors du meulage de métal, des étincelles se produisent; veiller à ce que d'autres personnes et du matériau combustible ne se trouvent pas dans les environs immédiats de ce travail
  - En cas de dysfonctionnement électrique ou mécanique, mettre directement l'outil hors service et débrancher la fiche
  - Au cas où le disque de tronçonnage est bloqué, ayant pour conséquence des saccades, mettre directement l'outil hors service
  - En cas d'interruption de courant ou de débranchement accidentel de la fiche, débloquer immédiatement l'interrupteur marche/arrêt et le tirer en position OFF pour éviter une remise en route non contrôlée
  - Ne pas exercer une pression excessive sur l'outil, de sorte qu'il s'arrête

## APRES L'USAGE

- Avant de déposer l'outil, mettre le moteur hors service et s'assurer que toutes les pièces mobiles se sont complètement arrêtées
- Après la mise hors service, ne jamais arrêter la rotation de l'accessoire en exerçant une force latérale

## UTILISATION

- Monter la poignée auxiliaire A ④
- Monter le protège-main B ⑤
  - ! **s'assurer que la section fermée du protège-main soit toujours dirigée vers l'opérateur**
- Montage des accessoires ⑥
  - ! **débrancher la fiche**
    - nettoyer l'arbre C ainsi que toutes les pièces à monter
    - serrer la bride de serrage E avec la clé F tout en appuyant sur le bouton de blocage G
    - procéder dans l'ordre inverse pour démonter les accessoires

- ! **à l'usage, les disques de meulage/tronçonnage s'échauffent énormément; ne pas y toucher avant qu'ils ne se soient refroidis**
- ! **toujours monter le support plateau lorsqu'on utilise des accessoires de ponçage**
- ! **ne jamais utiliser de disque de meulage/tronçonnage ne portant pas l'étiquette collée dessus**
- Avant toute utilisation
  - assurez-vous que l'accessoire soit correctement monté et serré
  - vérifier manuellement que l'accessoire tourne aisément
  - tester l'outil à vide au moins 30 secondes à vitesse maximum dans une position de sécurité
  - arrêter l'outil immédiatement dans le cas de vibrations considérables ou la présence d'autres défauts et vérifier l'outil pour en déterminer la cause
- Interrupteur on/off de verrouillage H ⑦
  - mettre en marche l'outil ⑦a
  - ! **assurez-vous de l'impact brusque de la puissance à la mise en marche de l'outil**
  - ! **avant que l'accessoire atteigne la pièce à travailler, l'outil doit tourner à la vitesse maximum**
  - verrouiller l'interrupteur ⑦b
  - déverrouiller l'interrupteur/arrêter l'outil ⑦c
  - ! **avant d'arrêter votre outil, vous devez le retirez de la pièce à travailler**
  - ! **l'accessoire continue à tourner quelques temps après que l'outil ait été arrêté**
- Molette pour régler la vitesse L ⑥ (9380/9385)
  - afin de bien déterminer la vitesse le tableau ⑩ vous guidera
  - ! **veuillez toujours effectuer un essai au préalable**
- Démarrage progressif électronique (9380/9385)
 

Permet d'atteindre progressivement la vitesse maximum sans provoquer d'à-coups au moment de la mise en marche de l'outil
- Vitesse constante électronique (9380/9385)
 

Maintient la vitesse constante au fur et à mesure que la pression augmente
- Débrayage de sécurité électronique (9380/9385)
 

L'outil s'arrête automatiquement, quand il reste en surcharge pendant trop longtemps

Pour remettre en marche l'outil:

  - arrêter l'outil
  - laissez refroidir l'outil pour 30 secondes
  - mettre en marche l'outil
- Meulage ⑧
  - déplacer l'outil de côté et d'autre et exercer une pression modérée
  - ! **ne jamais utiliser un disque de tronçonnage pour le meulage latéral**

- Tronçonnage ⑨
  - ne pas incliner l'outil pendant le tronçonnage
  - toujours déplacer l'outil dans la même direction marquée par la flèche sur la tête, afin d'éviter que l'outil ne sorte avec violence de l'entaille
  - ne jamais appliquer une trop forte pression sur l'outil; laisser au disque le soin de faire le travail de par sa propre vitesse
  - la vitesse de travail du disque de tronçonnage dépend du matériau à tronçonner
  - ne pas freiner les disques de tronçonnage en appliquant une pression latérale
- Tenue et guidage de l'outil
  - toujours tenir l'outil fermement à deux mains pour bien le maîtriser dans toutes les circonstances et à tout moment
  - veillez à ce que votre position soit bien stable
  - prêter attention au sens de rotation de l'outil; toujours tenir l'outil de telle sorte que les étincelles et les éclats de meulage/tronçonnage ne soient pas dirigés vers le corps de l'opérateur
  - veillez à ce que les aérations J ⑥ soient libres et découvertes

## CONSEILS D'UTILISATION

- Au lieu de la bride E ⑥, il est possible d'utiliser la bride de serrage rapide K ⑥ (accessoire SKIL 2610388766); les disques de meulage/tronçonnage peuvent alors être montés sans avoir besoin de clé spéciale

## GARANTIE / ENVIRONNEMENT

- Garder toujours votre outil et le câble propres (spécialement les aérations)
  - ! **ne tentez pas de nettoyer les aérations en introduisant des objets pointus par les fentes**
  - ! **débrancher la fiche avant le nettoyage**
- Ce produit SKIL est garanti conformément aux dispositions légales/nationales; tout dommage dû à l'usure normale, à une surcharge ou à une mauvaise utilisation de l'outil, sera exclu de la garantie
- En cas de problème, vous devez retourner l'outil **non démonté** au vendeur ou à la station-service SKIL la plus proche, en joignant la preuve d'achat (les adresses ainsi que la vue éclatée de l'outil figurent sur [www.skileurope.com](http://www.skileurope.com))
- Débarrassez-vous de l'outil en triant outil, accessoires et emballage en vue du recyclage propice à l'environnement (les éléments plastiques sont étiquetés en vue du recyclage catégorisé)

D

## EINFÜHRUNG

- Dieses Werkzeug ist für das Schruppen, Trennen und Entgraten von Metall- und Steinwerkstoffen ohne Zuhilfenahme von Wasser bestimmt; mit geeignetem Zubehör kann das Werkzeug auch für das Anschleifen und Schleifen benutzt werden



# TECHNISCHE DATEN ①

## SICHERHEIT

### ALLGEMEINES

- Bitte diese Bedienungsanleitung **und die beiliegenden Sicherheitshinweise** sorgfältig lesen und aufbewahren ②
- Dieses Werkzeug nur zum Trockenschuppen-/trennen verwenden
- Nur die mit diesem Werkzeug mitgelieferten Flansche verwenden
- Der Benutzer dieses Werkzeuges sollte älter als 16 Jahre sein
- **Ziehen Sie grundsätzlich den Netzstecker, bevor Sie beliebige Änderungen an den Einstellungen oder einen Zubehöwechsel vornehmen**

### ZUBEHÖR

- Benutzen Sie das Original-Zubehör, welches bei unseren Fachhändlern oder den SKIL-Vertragswerkstätten erhältlich ist
- Bei Verwendung von Fremdfabrikaten beim Zubehör bitte die Hinweise des Herstellers beachten
- Nur Zubehör verwenden, dessen zulässige Drehzahl mindestens so hoch ist wie die höchste Leerlaufdrehzahl des Werkzeuges
- Rissige, verformte oder vibrierende Schrupp-/Trennscheiben dürfen nicht verwendet werden
- Mit Schrupp-/Trennscheiben soll vorsichtig umgegangen werden, zur Vermeidung von Splintern oder Rissen
- Zubehör ist vor Stoß-, Schlag- und Fetteinwirkung zu schützen
- Eine Schrupp-/Trennscheibe, die größer ist als das maximal empfohlene Ausmaß, darf nicht verwendet werden
- Verwenden Sie nur Schrupp-/Trennscheiben mit einem Lochdurchmesser, der spielfrei zu Flansch D ⑥ paßt; verwenden Sie niemals Reduktionsstücke oder Adapter, um Schrupp-/Trennscheiben mit einem größeren Loch passend zu machen
- Verwenden Sie niemals Schrupp-/Trennscheiben mit einem Loch, dessen Gewindelänge nicht mindestens der Länge der Gewindespindel des Werkzeuges entspricht
- Verwenden Sie niemals Zubehör mit geschlossenem Gewinde unter einer Größe von M14 x 21 mm

### ANWENDUNG IM FREIEN

- Das Werkzeug über einen Fehlerstrom- (FI) Schutzschalter mit einem Auslösestrom von 30 mA Max. anschließen
- Nur ein Verlängerungskabel benutzen, das für die Anwendung im Freien vorgesehen und mit einer spritzwassergeschützten Anschlußstelle versehen ist

### VOR DER ANWENDUNG

- Vor der erstmaligen Anwendung des Werkzeuges wird die Einholung praktischer Informationen empfohlen
- Nicht mit asbesthaltigen Materialien arbeiten
- Auf versteckte Elektrokabel oder Gas- und Wasserleitungen achten; den Arbeitsbereich prüfen, beispielsweise mit einem Metalldetektor

- Beim Nutenfräsen muß vorsichtig vorgegangen werden, insbesondere in tragenden Wänden (Langlöcher in tragenden Wänden sind Gegenstand landesspezifischer Vorschriften; diese Vorschriften sind unter allen Umständen einzuhalten, weshalb vor Arbeitsbeginn der verantwortliche Bauingenieur, Architekt oder Bauaufseher zu konsultieren ist)
- Das Werkstück einspannen, falls es nicht aufgrund seines Eigengewichtes in der Ruhelage verharrt
- Das Werkzeug darf nicht in einen Schraubstock gespannt werden
- Bei Benutzung von Verlängerungskabeln ist darauf zu achten, daß das Kabel völlig abgerollt ist und eine Kapazität von 16 A hat
- Schutzbrille und -handschuhe, Gehörschutz ③, eine Staubmaske und Sicherheitsschuhe tragen; gegebenenfalls auch eine Schürze tragen
- Stets Seitengriff A ④ und Schutzhaube B ⑥ anbringen; das Werkzeug nie ohne sie benutzen
- Beim Anschließen sicherstellen, daß das Werkzeug ausgeschaltet ist

### WÄHREND DER ANWENDUNG

- Das Kabel stets von umlaufenden Teilen des Werkzeuges fernhalten; das Kabel nach hinten - vom Werkzeug weg - halten
- Wenn das Kabel bei der Arbeit beschädigt oder durchtrennt wird, das Kabel nicht berühren, sondern den Netzstecker sofort ziehen; das Werkzeug niemals mit beschädigtem Kabel benutzen
- Spindelaretierungsknopf G ⑥ nur dann drücken, wenn Spindel C ⑥ stillsteht
- Hände von umlaufendem Zubehör fernhalten
- Beim Schleifen von Metall entstehen Funken; halten Sie andere Personen sowie brennbare Materialien von Ihrem Arbeitsbereich fern
- Bei elektrischer oder mechanischer Fehlfunktion das Werkzeug sofort ausschalten und den Netzstecker ziehen
- Falls die Schruppscheibe blockiert ist und dies zu ruckartigen Kräften am Werkzeug führt, ist das Werkzeug sofort auszuschalten
- Bei Unterbrechung der Stromversorgung oder versehentlichem Ziehen des Netzsteckers ist der Ein/Aus-Schalter sofort zu entriegeln und in die AUS-Stellung zu bringen, um unkontrolliertes Wiederanlaufen zu verhindern
- Nicht soviel Druck auf das Werkzeug ausüben, daß es zum Stillstand kommt

### NACH DER ANWENDUNG

- Sobald Sie sich von Ihrem Werkzeug entfernen, sollte dieses ausgeschaltet werden und sollten die sich bewegenden Teile vollkommen zum Stillstand gekommen sein
- Zubehör darf nach dem Ausschalten des Antriebes nicht durch seitliches Gegendrücken gebremst werden

## ANWENDUNG

- Seitengriff A montieren ④
- Schutzhaube B montieren ⑤
  - ! **sicherstellen, daß die geschlossene Seite der Schutzhaube stets zum Bediener zeigt**
- Montieren des Zubehörs ⑥
  - ! **den Netzstecker ziehen**
  - Spindel C und alle zu montierenden Teile reinigen
  - Spannmutter E mit Zweilooschschlüssel F anziehen, während Sie Spindelarretierungsknopf G drücken
  - zum Entfernen des Zubehörs in umgekehrter Reihenfolge vorgehen
  - ! **Schrupp-/Trennscheiben laufen bei Gebrauch sehr heiß; sie nicht berühren, bevor sie abgekühlt sind**
  - ! **Montieren Sie immer den Schleifteller, wenn Sie Schleif-Zubehör benutzen**
  - ! **eine Schrupp-/Trennscheibe niemals ohne das Schild, das angeklebt ist, benutzen**
- Vor dem Gebrauch Ihres Werkzeuges
  - sicherstellen, daß das Zubehör richtig montiert und fest angezogen ist
  - den freien Lauf des montierten Zubehörs durch Drehen von Hand überprüfen
  - einen Probelauf vornehmen, bei dem Sie das Werkzeug in einer sicheren Position mindestens 30 Sekunden mit höchster Geschwindigkeit unbelastet laufen lassen
  - bei beträchtlichen Vibrationen oder anderen Defekten das Werkzeug sofort ausschalten und die mögliche Ursache herausfinden
- Ein-/Aus Arretierungsschalter H ⑦
  - Werkzeug einschalten ⑦a
  - ! **beachten Sie den plötzlichen Ruck beim Einschalten des Werkzeuges**
  - ! **bevor das Zubehör in das Werkstück eingeführt wird, muß erst Höchstgeschwindigkeit erreicht werden**
  - Schalter arretieren ⑦b
  - Arretierung lösen/Werkzeug ausschalten ⑦c
  - ! **vor dem Ausschalten ihres Werkzeuges sollen Sie es vom Werkstück fernhalten**
  - ! **nach dem Ausschalten des Werkzeuges dreht sich das Zubehör noch einige Sekunden weiter**
- Geschwindigkeitseinstellrad L ⑥ (9380/9385)
  - zum Wählen der richtigen Geschwindigkeit kann die Tabelle ⑩ als Referenz benutzt werden
  - ! **immer zuerst an einem Probestück ausprobieren**
- Elektronischer Sanftanlauf (9380/9385)
  - Sichert das Erreichen der Maximalgeschwindigkeit ohne den plötzlichen Ruck beim Einschalten des Werkzeuges
- Elektronische Konstant-Geschwindigkeit (9380/9385)
  - Hält die Geschwindigkeit bei steigender Belastung auf einem konstanten Niveau

- Elektronischer Überlastschutz (9380/9385)
  - Stoppt automatisch den Motor im Falle das Werkzeug für längere Zeit überlastet wird
  - Zum Wiederanlaufen des Motors:
    - das Werkzeug ausschalten
    - das Werkzeug 30 Sekunden abkühlen lassen
    - das Werkzeug einschalten
- Trennen ⑧
  - das Werkzeug mit mäßigem Druck vor und zurück bewegen
  - ! **eine Trennscheibe darf nicht zum Seiten-Schleifen verwendet werden**
- Schruppen ⑨
  - das Werkzeug nicht anwinkeln bei Schrupparbeiten
  - das Werkzeug stets in dieselbe Richtung wie den Pfeil am Werkzeugkopf führen, um zu verhindern, daß das Werkzeug auf unkontrollierte Weise aus dem Eingriffsbereich herausgedrückt wird
  - nicht zuviel Druck auf das Werkzeug ausüben; die Geschwindigkeit der Trennscheibe besorgt den Rest
  - die Arbeitsdrehzahl der Trennscheibe hängt vom zu schneidenden Werkstoff ab
  - Trennscheiben nicht durch seitliches Gegendrücken bremsen
- Halten und Führen des Werkzeuges
  - halten Sie das Werkzeug mit beiden Händen fest, um es stets unter Kontrolle zu haben
  - auf sicheren Stand achten
  - auf die Drehrichtung achten; das Werkzeug stets so halten, daß Funken und Schrupp-/Trennstaub vom Körper weg fliegen
  - Lüftungsschlitze J ⑥ frei und unbedeckt halten

## ANWENDUNGSHINWEISE

- Anstelle der Spannmutter E ⑥ kann die „CLIC“ Schnellspannmutter K ⑥ (SKIL Zubehör 2610388766) verwendet werden; Schrupp-/Trennscheiben können dann ohne Zubehör-Schlüssel montiert werden

## GARANTIE / UMWELT

- Halten Sie Werkzeug und Kabel immer sauber (insbesondere die Lüftungsschlitze)
  - ! **versuchen Sie nicht zu reinigen indem Sie spitze Gegenstände durch die Lüftungsschlitze stecken**
  - ! **Netzstecker vor dem Säubern ziehen**
- Für dieses SKIL-Erzeugnis leisten wir Garantie gemäß den gesetzlichen/landesspezifischen Bestimmungen; Schäden, die auf natürliche Abnutzung, Überlastung oder unsachgemäße Behandlung zurückzuführen sind, bleiben von der Garantie ausgeschlossen
- Bei Beanstandung das Werkzeug **unzerlegt**, zusammen mit dem Kaufbeleg, an den Lieferer oder die nächste SKIL-Vertragswerkstätte senden (die Anschriftenlisten so wie die Ersatzteilzeichnung des Werkzeuges finden Sie unter [www.skileurope.com](http://www.skileurope.com))
- Entsorgen Sie das Werkzeug durch Sortieren des Werkzeuges, des Zubehörs und der Verpackung für umweltfreundliches Recycling (die Kunststoffteile sind für kategorisiertes Recycling gekennzeichnet)

## INTRODUCTIE

- Deze machine is bestemd voor het (door)slijpen en afbramen van metaal en steen zonder gebruik van water; met de juiste accessoires kan de machine ook gebruikt worden voor borstelen en schuren

## TECHNISCHE SPECIFICATIES ①

### VEILIGHEID

#### ALGEMEEN

- Lees en bewaar deze gebruiksaanwijzing en de **bijgevoegde veiligheidsvoorschriften** ②
- Gebruik deze machine alleen voor droog (door)slijpen
- Gebruik alleen de bij deze machine geleverde flenzen/spanmoeren
- Deze machine mag niet worden gebruikt door mensen, die jonger zijn dan 16 jaar
- **Trek altijd de stekker uit het stopcontact voordat u een instelling verandert of een accessoire verwisselt**

#### ACCESSOIRES

- Gebruik de originele SKIL accessoires, die verkrijgbaar zijn bij uw SKIL handelaar
- Neem voor het monteren/gebruiken van niet-SKIL accessoires de instructies van de betreffende fabrikant in acht
- Gebruik alleen accessoires met een toegestaan toerental, dat minstens even hoog is als het hoogste onbelaste toerental van de machine
- Gebruik geen beschadigde, vervormde of trillende afbraam-/ (door)slijpschijven
- Ga voorzichtig met afbraam-/ (door)slijpschijven om en berg deze zorgvuldig op; dit ter voorkoming van splinters en scheuren
- Bescherm accessoires tegen slagen, stoten, en vet
- Gebruik geen afbraam-/ (door)slijpschijven, die groter zijn dan de maximaal aanbevolen diameter
- Gebruik alleen afbraam-/ (door)slijpschijven met een asgat-diameter, waarbij opname-flens D ⑥ zonder speling past; gebruik nooit verklein- of aansluitstukken om afbraam-/ (door)slijpschijven met een groot asgat passend te maken
- Gebruik nooit afbraam-/ (door)slijpschijven met een schroefdraad-opname, waarvan de schroefdraad korter is dan de lengte van de machine-as
- Gebruik nooit accessoires met een "blind" gat, waarvan de schroefdraad kleiner is dan M14 x 21 mm

#### GEBRUIK BUITENSHUIS

- Sluit uw machine aan via een aardlekschakelaar (FI) met maximaal 30 mA uitschakelstroom
- Gebruik alleen een voor gebruik buitenshuis goedgekeurd verlengsnoer met een spatwaterdichte contactstop

### VÓÓR GEBRUIK

- Laat u zich vóór het eerstegebruik van de machine ook praktisch over de bediening uitleg geven
- Bewerk geen materialen, die asbest bevatten
- Wees voorzichtig met verborgen electriciteitsdraden of gas- en waterleidingbuizen; controleer de werkomgeving, bijv. met een metaaldetector
- Wees voorzichtig met het frezen van sleuven, met name in dragende muren (voor sleuven in dragende muren gelden in Nederland specifieke voorschriften; deze voorschriften moeten beslist in acht genomen worden, dus raadpleeg vóór het begin van de werkzaamheden de verantwoordelijke bouwkundige, architect of bouwopzichter)
- Klem het werkstuk vast, als het niet door het eigen gewicht stabiel ligt
- Klem de machine niet vast in een bankschroef
- Gebruik volledig uitgerolde en veilige verlengsnoeren met een capaciteit van 16 Ampère
- Draag een veiligheidsbril, veiligheidshandschoenen, gehoorbescherming ③, een stofmasker, en stevige schoenen; indien nodig, draag ook een schort
- Monteer altijd zijhandgreep A ⑥ en beschermkap B ⑥; gebruik de machine nooit zonder deze bestanddelen
- Zorg ervoor, dat de machine is uitgeschakeld, wanneer de stekker in het stopcontact gestoken wordt

### TIJDENS GEBRUIK

- Houd altijd het snoer verwijderd van de bewegende delen van uw machine; richt het snoer naar achteren, van de machine weg
- Als het snoer tijdens het werk beschadigd of doorgesneden wordt, raak dan het snoer niet aan, maar trek onmiddellijk de stekker uit het stopcontact; gebruik de machine nooit met een beschadigd snoer
- Druk asvergrendelknop G ⑥ alleen in, als as C ⑥ volledig stilstaat
- Houd uw handen uit de buurt van ronddraaiende accessoires
- Bij het slijpen van metaal ontstaan vonken; houd andere personen en brandbaar materiaal uit de buurt van de werkomgeving
- In geval van elektrische of mechanische storing, de machine onmiddellijk uitschakelen en de stekker uit het stopcontact trekken
- Wanneer de (door)slijpschijf geblokkeerd is, met een plotselinge reactiekracht van de machine als gevolg, de machine onmiddellijk uitschakelen
- Als de stroom is uitgevallen of de stekker per ongeluk uit het stopcontact wordt getrokken, de aan/uit-schakelaar onmiddellijk ontgrendelen en in de OFF-stand zetten, om ongecontroleerd herstarten te voorkomen
- Belast de machine niet zó sterk, dat deze tot stilstand komt

### NA GEBRUIK

- Voordat u uw machine wegzet, moet de motor uitgeschakeld zijn en alle bewegende delen tot stilstand zijn gekomen
- Na uitschakeling van uw machine, nooit een draaiend accessoire stoppen door er aan de zijkant iets tegenaan te drukken

## GEBRUIK

- Monteer zijhandgreep A ④
- Monteer beschermkap B ⑤
  - ! **zorg ervoor, dat de gesloten zijde van de beschermkap altijd naar de gebruiker wijst**
- Monteren van accessoires ⑥
  - ! **trek de stekker uit het stopcontact**
  - maak as C en alle te monteren delen schoon
  - draai spanmoer E vast met sleutel F, terwijl u asvergrendelknop G indrukt
  - voor verwijderen van accessoires handel vice-versa
  - ! **afbraam-/ (door)slijpschijven worden zeer heet tijdens gebruik; niet aanraken voordat ze zijn afgekoeld**
  - ! **monteer altijd de steunschijf bij gebruik van schuur-accessoires**
  - ! **gebruik een afbraam-/ (door)slijpschijf nooit zonder het etiket, dat erop gelijk is**
- Vóór gebruik van de machine
  - zorg ervoor, dat het accessoire correct gemonteerd en stevig vastgemaakt wordt
  - controleer, of het accessoire vrij loopt door het met de hand rond te draaien
  - proefdraai de machine onbelast gedurende minstens 30 seconden op de hoogste snelheid in een veilige positie
  - stop onmiddellijk indien de machine hevig trilt, of bij andere defecten, en controleer de machine teneinde de oorzaak te vinden
- Aan/Uit vergrendelingschakelaar H ⑦
  - schakel machine aan ⑦a
  - ! **houd bij het aanschakelen rekening met een plotselinge terugslag van de machine**
  - ! **voordat het accessoire in aanraking komt met het werkstuk, moet uw machine op volle toeren draaien**
  - vergrendel schakelaar ⑦b
  - ontgrendel schakelaar/schakel machine uit ⑦c
  - ! **voordat u uw machine uitschakelt, dient u deze van het werkstuk af te halen**
  - ! **het accessoire draait nog even door nadat de machine is uitgeschakeld**
- Snelheidsinstelwiel L ⑥ (9380/9385)
  - voor het bepalen van de juiste snelheid kan tabel ⑩ als referentie gebruikt worden
  - ! **altijd eerst uitproberen op een stuk afvalmateriaal**
- Electronisch geregelde langzame start (9380/9385)
  - Laat het toerental van de machine langzaam oplopen, zonder dat men bij het inschakelen een reactiekracht waarneemt
- Electronisch geregelde constante snelheid (9380/9385)
  - Houdt het toerental constant bij toenemende belasting

- Electronisch geregelde bescherming tegen overbelasting (9380/9385)
  - Stopt de motor automatisch, indien de machine gedurende langere tijd overbelast wordt
  - Voor het opnieuw starten van de motor:
    - schakel de machine uit
    - laat de machine 30 seconden afkoelen
    - zet de machine aan
- Slijpen/afbramen ⑧
  - beweeg de machine heen en weer met matige druk
  - ! **gebruik nooit een doorslijpschijf voor afbraamwerkzaamheden**
- Doorslijpen ⑨
  - houd de machine niet schuin tijdens het doorslijpen
  - beweeg de machine altijd in dezelfde richting als de pijl op de voorkant van de machine om te voorkomen, dat de machine ongecontroleerd uit de snede wordt geduwd
  - forceer de machine niet; laat de snelheid van de doorslijpschijf het werk doen
  - de werksnelheid van de doorslijpschijf is afhankelijk van het door te slijpen materiaal
  - rem doorslijpschijven niet af door er aan de zijkant tegenaan te drukken
- Vasthouden en leiden van de machine
  - houd de machine altijd stevig met twee handen vast, zodat u deze altijd volledig onder controle hebt
  - zorg dat u stevig staat
  - let op de draairichting; houd de machine altijd zó vast, dat vonken of slijpstof van het lichaam wegvliegen
  - houd ventilatie-openingen J ⑥ open en onbedekt

## TOEPASSINGSADVIES

- In plaats van spanmoer E ⑥ kan de "CLIC" snelspanmoer K ⑥ (SKIL accessoire 2610388766) worden gebruikt; afbraam-/ (door)slijpschijven kunnen dan zonder montage-sleutels worden gemonteerd

## GARANTIE / MILIEU

- Houd machine en snoer altijd schoon (met name de ventilatie-openingen)
  - ! **geen puntige voorwerpen door de ventilatie-openingen steken**
  - ! **trek de stekker uit het stopcontact vóór het reinigen**
- Voor dit SKIL-product geven wij garantie volgens de wettelijk geldende bepalingen; schade, die terug te voeren is op natuurlijke slijtage, overbelasting of onachtzaam gebruik, is van deze garantie uitgesloten
- In geval van een klacht de machine **ongedemonteerd**, samen met het aankoopbewijs, naar het verkooppadres of het dichtstbijzijnde SKIL service-station opsturen (de adressen evenals de onderdelentekening van de machine vindt u op [www.skileurope.com](http://www.skileurope.com))
- Ontdoe u van de machine door machine, accessoires en verpakking te sorteren, zodat deze op een voor het milieu verantwoorde manier kunnen worden gerecycled (de kunststof delen zijn gekenmerkt om ze per soort te kunnen recylen)

## INTRODUKTION

- Denna maskin är avsedd för slipning, kapning och avgradning av metall- och stenmaterial utan användning av vatten; med lämpliga tillbehör kan den också användas för borstning och sandning

## TEKNISKA DATA ①

### SÄKERHETEN

#### ALLMÄNT

- Läs och spara denna instruktionsbok och bifogade **säkerhetsföreskrifter** ②
- Använd denna maskin endast för torr slipning/kapning
- Använd endast de flänsar som medföljer maskinen
- Maskinen skall endast användas av personer över 16 år
- **Dra alltid ur stickkontakten från väggurtaget innan du gör någon justering eller byter tillbehör**

#### TILLBEHÖR

- Använd SKIL originaltillbehör som du kan köpa hos närmaste SKIL-återförsäljare
- Vid montering av tillbehör från andra tillverkare än SKIL skall anvisningarna från vederbörande tillverkare följas
- Använd endast tillbehör vilkas tillåtna varvtal åtminstone motsvarar maskinens högsta tomgångsvarvtal
- Använd inte skadade deformerade eller vibrerande slip/kapskivor
- Hantera och förvara slip/kapskivor med försiktighet så att de inte flisar sig eller spricker
- Skydda tillbehören från slag, stötar och fett
- Använd inte en slip/kapskiva som är större än den största rekommenderade storleken
- Använd bara slip/kapskivor med en håldiameter som passar monteringsflänsen D ⑥ utan spel; använd aldrig en insatsbricka eller adapter för att fylla ett större centrumhål i slip/kapskivor
- Använd aldrig slip/kapskivor med gängat centrumhål som inte är tillräckligt långt för spindellängden
- Använd aldrig tillbehör med ett "blint" gängat hål som är mindre än M14 x 21 mm

#### ANVÄNDNING UTMOMHUS

- Anslut maskinen till en jordfelsbrytare (FI) på högst 30 mA
- Använd bara en förlängningskabel som är avsedd för användning utomhus och är försedd med stänksäker kontakt

#### FÖRE ANVÄNDNINGEN

- Det är bäst att få någon att visa dig hur maskinen används innan du använder den för första gången
- Arbeta inte med material som innehåller asbest
- Var försiktig med dolda elkablar eller gas- och vattenrör; kontrollera området med t.ex. en metalldetektor
- Var försiktig när du skär skåror, särskilt i bärande väggar (det finns bestämmelser om skåror i bärande väggar; dessa bestämmelser växlar från land till land och måste följas under alla förhållanden; rådgör med en ansvarig byggnadsingenjör, arkitekt eller konstruktionskonsult innan du påbörjar arbetet)

- Spänn fast arbetsstycket om det inte ligger kvar av sin egen tyngd
- Spänn inte fast maskinen i ett städ
- Använd helt uttrullade och säkra förlängningskabelar med kapacitet på 16 A
- Använd skyddsglasögon och skyddshandskar, hörselskydd ③, ansiktsmask och grova skor; använd vid behov förskinn
- Montera alltid extrahandtaget A ⑥ och skyddskåpan B ⑥; använd aldrig maskinen utan dessa delar
- Se till att maskinen är avstängd innan du ansluter den till strömmen

#### UNDER ANVÄNDNINGEN

- Håll alltid sladden på avstånd från rörliga maskindelar; för sladden bakåt bort från maskinen
- Vidrör inte sladden om du råkar skada eller skära av den under arbetet; dra omedelbart ut kontakten; använd inte maskinen om sladden är skadad
- Tryck bara på spindellåsknappen G ⑥ när spindeln C ⑥ står stilla
- Håll händerna på avstånd från rörliga tillbehör
- Vid slipning av metall uppstår gnistor; håll därför andra personer och brännbart material på avstånd från arbetsområdet
- Om det uppstår något elektriskt eller mekaniskt fel måste maskinen genast stängas av och kontakten dras ut
- Om kapskivan blockeras så att maskinen utsätts för ryckande krafter, måste maskinen genast stängas av
- Om det blir strömavbrott eller kontakten dras ut av misstag skall på/av-knappen omedelbart frigöras och ställas i AV-läge (OFF), så att maskinen inte kan starta upp igen obehåvet
- Utöva inte så mycket tryck på maskinen att den stannar

#### EFTER ANVÄNDNINGEN

- Innan du ställer från dig maskinen måste du stänga av motorn och se till att alla rörliga delar har stannat helt
- Få aldrig tillbehöret att sluta rotera genom att utöva kraft på det från sidan efter det att maskinen har stängts av

## ANVÄNDNING

- Montera extrahandtaget A ④
- Montera skyddskåpan B ⑤
- ! **se till att den slutna sidan av skyddskåpan alltid är riktad mot användaren**
- Montering av tillbehör ⑥
- ! **drag ut kontakten**
  - gör ren spindeln C och alla delar som skall monteras - dra åt fastspänningsflänsen E med nyckel F och tryck samtidigt på spindellåsknappen G
  - för borttagning av tillbehör utförs förfarandet i omvänd ordning
- ! **slip/kapskivor blir mycket varma under användningen; vidrör dem inte förrän de har svalnat**
- ! **montera alltid bakstycket vid användning av tillbehör för sandning**
- ! **använd aldrig en slip/kapskiva utan etikett; etiketten är fastklistrad på skivan**

- Före användning av maskinen
  - försäkra dig om att tillbehöret är korrekt monterat och ordentligt åtskruvat
  - kontrollera att tillbehöret rör sig obehindrat genom att vrida det för hand
  - testkör maskinen i minst 30 sekunder på maximalt tillåtna obelastade varvtal i en säker position
  - stanna omedelbart maskinen vid kraftig vibration eller om andra fel uppstått och kontrollera maskinen för att bedöma orsaken
- På/Av låsströmbrytare H ⑦
  - sätt på maskinen ⑦a
  - ! **maskinen snabbstartar och kan rycka till innan tillbehöret sätts till arbetsstycket skall maskinen ha uppnått full hastighet**
  - lås strömbrytaren ⑦b
  - lösgör strömbrytaren/stäng av maskinen ⑦c
  - ! **maskinen skall tas bort från arbetsstycket innan den stängs av**
  - ! **tillbehöret fortsätter att rotera en kort stund efter att maskinen stängts av**
- Hastighetsratt L ⑥ (9380/9385)
  - för att välja rätt hastigheten kan tabell ⑩ användas som referens
  - ! **testa alltid först på ett överblivet material**
- Elektronisk mjukstart (9380/9385)
 

För att mjukt och jämnt nå fram till maximalhastighet utan att maskinen rycker till när den startas
- Elektronisk konstant hastighet (9380/9385)
 

Håller hastigheten konstant vid tilltagande belastning
- Elektroniskt överbelastningskydd (9380/9385)
 

Stannar automatiskt motorn om maskinen är överbelastad under en längre tid

För omstart av motorn:

  - stäng av maskinen
  - låt maskinen svalna i 30 sekunder
  - sätt på maskinen
- Slipning ⑧
  - rör maskinen fram och tillbaka med måttligt tryck
  - ! **använd aldrig en kapskiva för sidslipning**
- Kapning ⑨
  - vicka inte på maskinen vid kapning
  - rör alltid maskinen i samma riktning som maskinhuvudet så att maskinen inte kan skjutas ut ur skåran på ett okontrollerat sätt
  - utöva inte tryck på maskinen; låt kapskivans varvtal göra arbetet
  - kapskivans varvtal beror på materialet som skall kapas
  - bromsa inte upp kapskivor genom att trycka på sidan
- Hålla och styra maskinen
  - håll alltid stadigt i maskinen med båda händerna, så att du hela tiden har full kontroll över maskinen
  - se till att du står stadigt
  - tänk på rotationsriktningen och håll alltid maskinen så att gnistor och slip/skårdamm flyger bort från kroppen
  - håll ventilationsöppningarna J ⑥ fria och ej övertäckta

## ANVÄNDNINGSTIPS

- I stället för E ⑥ kan "CLIC" snabbspänningsflänsen K ⑥ (SKIL-tillbehör 2610388766) användas; då kan slip/kapskivor monteras utan användning av tillbehörsnycklar

## GARANTI / MILJÖ

- Håll alltid din maskin och sladden ren (speciellt ventilationsöppningarna)
  - ! **rengöring får ej göras genom att föra spetsiga föremål genom ventilationsöppningarna**
  - ! **drag ur stickkontakten innan rengöring**
- För SKIL produkter lämnas garanti enligt respektive lands gällande föreskrifter; skador som orsakats av normalt slitage, överbelastning eller fel hantering omfattas ej av garantin
- Vid fel sänd maskinen i **odemonterat skick** tillsammans med inköpskvitto till din återförsäljare eller närmsta auktoriserad SKIL serviceverkstad (adresser till servicestationer och sprängskisser av maskiner finns på [www.skileurope.com](http://www.skileurope.com))
- Gör av med en uttjänt maskin genom att källsortera maskinen, tillbehören och förpackningen lämnas för återvinning (plastkomponenterna är märkta för separat återvinning)

DK

## INTRODUKTION

- Dette værktøj er beregnet til slibning, skæring og afrætning af metal og stenmaterialer uden brug af vand; med det rigtige tilbehør kan værktøjet også anvendes til skrubning og finslibning

## TEKNISKE SPECIFIKATIONER ①

### SIKKERHED

#### GENERELT

- Læs og gem denne betjeningsvejledning og vedlagte sikkerhedsinstruktioner ②
- Anvend kun dette værktøj til tør slibning/skæring
- Anvend kun flangerne, der leveres med dette værktøj
- Dette værktøj må ikke anvendes af personer under 16 år
- **Fjern altid først stikket fra kontakten, førend De foretager nogle ændringer eller skifter tilbehør**

#### TILBEHØR

- Anvend det originale SKIL tilbehør, som kan fås hos SKIL forhandleren
- Ved montering/anvendelse af tilbehør, der ikke er fremstillet af SKIL, skal den pågældende producents instruktioner overholdes nøje
- Der må kun benyttes tilbehør, hvis godkendte omdrejningstal er mindst så højt som værktøjets max. omdrejningstal i ubelastet tilstand
- Anvend aldrig beskadigede, deformerede eller vibrerende slibe/skæreskiver
- Slibe/skæreskiver skal altid behandles og opbevares omhyggeligt for at undgå, at de revner eller bliver beskadiget

- Beskyt tilbehør mod slag, stød og fedt
- Anvend aldrig en slibe/skæreskive, der er større end den maksimalt anbefalede størrelse
- Brug kun slibe/skæreskiver med en huldiameter, som passer til monteringsflangen D ⑥ uden spillerum; anvend aldrig reduktionsmuffer eller adaptere for at få slibe/skæreskiver med større huller til at passe
- Anvend aldrig slibe/skæreskiver med et gevindhul, hvor gevindet ikke er langt nok til at tage værktøjets spindellængde
- Brug aldrig tilbehør med et "blindt" gevindhul, der er mindre end M14 x 21 mm

#### UDENDØRS BRUG

- Tilslut værktøjet via en fejlstrømsafbryder (FI) med en triggestrøm på 30 mA maksimum
- Anvend kun en forlængerledning, der er egnet til udendørs brug og er udstyret med en stænkvandsbeskyttet koblingsstikkontakt

#### INDEN BRUG

- Inden værktøjet anvendes første gang, anbefales det, at man modtager praktisk undervisning
- Arbejd ikke med materialer, der indeholder asbest
- Pas på skjulte el-ledninger eller gas- og vandrør; kontrollér arbejdsområdet, for eksempel med en metaldetektor
- Vær forsigtig, når der skæres furer, især i bærende mure (furer i bærende mure er underkastet landsspecifikke regler; disse regler skal altid overholdes; så før man begynder arbejdet, skal man rådføre sig med den ansvarlige bygningsingeniør, arkitekt eller lederen for byggepladsen)
- Spænd arbejdsemnet fast, hvis det ikke holder sig stille under sin egen vægt
- Spænd ikke værktøjet fast i en skruestik
- Anvend helt udrullede og sikre forlængerledninger med en kapacitet på 16 A (Storbritannien 13 A)
- Brug beskyttelsesbriller og -handsker, høreværn ③, støvmaske og solide sko; hvor det er nødvendigt, skal man også bruge forklæde
- Montér altid støttegrebet A ⑥ og beskyttelsesskærmen B ⑥; anvend aldrig værktøjet uden disse dele
- Sørg for at der er slukket for værktøjet, når stikket sættes i stikkontakten

#### UNDER BRUG

- Hold altid ledningen væk fra værktøjets bevægelige dele; før altid ledningen bagud, væk fra værktøjet
- Hvis ledningen bliver beskadiget eller skæres over under arbejdet, må man aldrig røre ved ledningen, men skal omgående tage stikket ud; brug aldrig værktøjet med en beskadiget ledning
- Tryk kun på spindellåseknappen G ⑥, når spindlen C ⑥ ikke bevæger sig
- Hold hænderne væk fra roterende tilbehør
- Ved slibning af metal dannes der gnister; hold andre personer og brændbart materiale væk fra arbejdsstedet
- I tilfælde af elektriske eller mekaniske fejl skal man omgående slukke for værktøjet og tage stikket ud af stikkontakten

- Hvis skæreskiven bliver blokeret, hvilket medfører rykkende kræfter på værktøjet, skal man omgående slukke for værktøjet
- I tilfælde af strømfafbrydelse eller når stikket ved et uheld trækkes ud af stikkontakten, skal tænd/sluk-låseafbryderen omgående låses op og sættes i slukket (OFF) stilling for at forhindre utilsigtet start
- Påfør ikke så meget tryk på værktøjet, at det standser

#### EFTER BRUG

- Før man lægger værktøjet fra sig, man slukke for motoren og sikre, at alle bevægelige dele er standset helt
- Efter at man har slukket for værktøjet, må man aldrig standse tilbehørets rotation ved at påføre en sidelæns kraft mod det

## BRUG

- Montér støttegrebet A ④
- Montér beskyttelsesskærmen B ⑤
  - ! **sørg for at den lukkede side af beskyttelsesskærmen altid vender mod brugeren**
- Montering af tilbehør ⑥
  - ! **tag stikket ud**
  - rengør spindlen C og alle de dele, der skal monteres
  - stram spændeflansen E med nøglen F, mens der trykkes på spindellåseknappen G
  - ved afmontering af tilbehørsgræb og omvendt
  - ! **slibe/skæreskiver bliver meget varme under brug; rør ikke ved dem, før de er kølet af**
  - ! **monter altid bagpladen, når der anvendes slibetilbehør**
  - ! **anvend aldrig en slibe/skæreskive uden mærkaten, som er limet fast på den**
- Før ibrugtagning
  - vær sikker, at tilbehøret er rigtigt monteret og sidder godt fast
  - check at tilbehøret løber frit ved at dreje det rundt med hånden
  - test værktøjet i min. 30 sekunder på nøjeste omdrejningstal i en sikker position
  - ved anselig vibration eller andre defekter, stop straks værktøjet og check værktøjet for at finde den mulige årsag hertil
- On/off låseafbryder H ⑦
  - tænd værktøjet ⑦a
  - ! **vær opmærksom på "det pludselige ryk" når værktøjet startes**
  - ! **lad værktøjet køre på fuld kraft før tilbehøret berører arbejdsemnet**
  - lås afbryderen ⑦b
  - udløs afbryderen/sluk værktøjet ⑦c
  - ! **værktøjet bør fjernes fra arbejdsemnet, før værktøjet afbrydes**
  - ! **tilbehøret fortsætter med at dreje rundt få sekunder efter at værktøjet er slukket**
- Hastighedsstillehjul L ⑥ (9380/9385)
  - for at finde det rette hastighed tabel ⑩ kan bruges som rettesnor
  - ! **test altid først på et stykke kasseret materiale**

- Elektronisk blød start (9380/9385)  
Den bløde acceleration sikrer at maximalhastigheden nås uden et pludselig ryk i værktøjet, når det startes
- Elektronisk konstant hastighet (9380/9385)  
Sikrer en konstant hastighet, selvom trykket forøges
- Elektronisk overbelastnings beskyttelse (9380/9385)  
Slukker motoren automatisk hvis værktøjet er overbelastet over en langere periode  
For at tænde motoren igen:
  - sluk værktøjet
  - lad værktøjet afkøle på 30 sekunder
  - tænd værktøjet
- Slibning ⑥
  - før værktøjet frem og tilbake med moderat tryk
- ! **anvend aldrig en skæreskive til sidelæns slibning**
- Skæring ⑥
  - hold aldrig værktøjet skråt ved skæring
  - bevæg altid værktøjet i samme retning som pilen på værktøjshovedet for at undgå at værktøjet skubbes ud af udskæringen på en ukontrollert måte
  - påfør ikke tryk på værktøjet; lad skæreskivens hastighet gøre arbeidet
  - skæreskivens arbeidshastighet afhænger af det materiale, der skal skæres
  - brems ikke skæreskiver ved at bruke sidelæns tryk
- Sådan holdes og styres værktøjet
  - man skal alltid holde godt fast i værktøjet med begge hænder, så man har fullt herredømme over værktøjet på alle tidspunkter
  - man skal stille sig sådan, at man står godt og sikkert
  - man skal være opmærksom på rotationsretningen; man skal alltid holde værktøjet således, at gnister og slibe/skærestøv flyver væk fra kroppen
  - man skal holde ventilationshullerne J ⑥ frie og utildækkede

## GODE RÅD

- I stedet for flangen E ⑥ kan man anvende "CLIC" lydspændeflängen K ⑥ (SKIL tilbehør 2610388766); slibe/skæreskiver kan så monteres uden brug af tilbehørsnøgler

## GARANTI / MILJØ

- Hold værktøjet og ledningen ren (især ventilationshullerne)  
! **prøv ikke at rengøre ved at stikke spidse genstande igennem hullerne**  
! **træk stikket ud før rensning**
- Vi yder garanti på SKIL produkter i henhold til de lovmæssige bestemmelser og de bestemmelser, som gælder i det enkelte land; garantien dækker ikke normal slitage, overbelastning eller fejlagtig anvendelse af værktøjet
- I tilfælde af en klage, send venligst det **uskilte** værktøj sammen med et køb-bevis til Deres værktøjsforhandler eller nærmeste autoriseret SKIL service værksted (adresser og reservedelstegning af værktøjet findes på [www.skileurope.com](http://www.skileurope.com))

- Bortskaffning af værktøjet ved at sortere værktøj, tilbehør og emballage for miljøvenlig genbrug (plasticomponenter er afmærket for kategoriseret genbrug)

N

## INNLEDNING

- Dette verktoyet er beregnet for sliping, kapping og avsliping av støpe-grad på metall og steinmaterialer uten bruk av vann; ved å bruke hensiktsmessig tilbehør, kan verktoyet også brukes til børsting og pussing

## TEKNISKE OPPLYSNINGER ①

### SIKKERHET

#### GENERELL

- Les og ta vare på denne brukerveiledningen og **vedlagte sikkerhetsanvisning ②**
- Verktoyet må kun brukes for tørrsliping og -kapping
- Bruk kun flensene som følger med verktoyet
- Verktoyet må ikke betjenes av personer under 16 år
- **Ta alltid ut kontakten før du forandrer innstillinger på sagen eller skifter tilbehør**

#### TILBEHØR

- Bruk originalt tilbehør fra SKIL som leveres fra forhandleren på stedet
- For montering og bruk av ikke-originalt SKIL tilbehør, henvises det til brukerveiledning fra aktuell produsent
- Bruk kun tilbehør med et godkjent turtall som er minst like høyt som verktoyets høyeste tomgangsturtall
- Bruk aldri slipe-/kappeskiver som er sprukket, deformert eller vibrerend
- Slipe-/kappeskiver må behandles med forsiktighet for å unngå flising eller sprekker
- Beskytt tilbehøret mot slag, støt og fett
- Bruk aldri større slipe-/kappeskiver enn det maksimale som er anbefalt
- Bruk kun slipe-/kappeskiver med hull diameter som passer nøyaktig med flens D ⑥; bruk aldri reduksjoner eller adaptere for å montere slipe-/kappeskiver med større hull diameter
- Bruk aldri slipe-/kappeskiver med gjenget hull hvor gjengene ikke er lange nok for å ta lengden på verktoyspindelen
- Bruk aldri tilbehør med et "blindt" gjenget sentrumshull mindre enn M14 x 21 mm

#### BRUK

- Verktoyet skal koples til via en feilstørbryter som kopler ut på 30 mA maksimum
- Bruk bare skjøteledninger som er beregnet for bruk utendørs og som er utstyrt med sprutsikker stikk-kontakt



## FØR BRUK

- Før verktøyet tas i bruk første gangen, må brukeren innhente praktisk informasjon
- Arbeid må ikke foretas på materialer som inneholder asbest
- Vær forsiktig når det gjelder skjulte elektriske ledninger eller gass- og vannledninger; sjekk arbeidsstedet ved f.eks. å bruke en metalldetektor
- Vær forsiktig under skjæring av furer, spesielt i støttevegger (åpninger i støttevegger er underlagt lokale bestemmelser; nasjonale bestemmelser må følges til enhver tid; det lønner seg derfor å ta kontakt med bygningsingeniør, arkitekt eller tilsynsmann på byggeplassen)
- Spenn fast arbeidsstykket i tilfelle det ikke holdes på plass av sin egen vekt
- Verktøyet må ikke spennes fast i en skrustikke
- Bruk en sikker skjøteledning som er helt utrullet og uten knuter, og med en kapasitet på 16 A
- Bruk beskyttelsesbriller og hansker, hørselsvern ③, støvmaske og tykke sko; hvis nødvendig, bruk også forkle
- Sidehåndtak A ⑥ og sikkerhetsdeksel B ⑥ skal alltid monteres; verktøyet må ikke brukes uten at disse delene er montert
- Forsikre deg om at verktøyet er slått av når strømledningen koples til

## UNDER BRUK

- Strømledningen må alltid holdes unna roterende deler på verktøyet; sørg for at ledningen stikker ut bak og unna verktøyet
- Hvis strømledningen er skadd eller har fått kutt under bruk, må den ikke røres; trekk støpselet ut med en gang; verktøyet må aldri brukes med en skadd strømledning
- Spindellås G ⑥ skal bare skyves når spindel C ⑥ er stillestående
- Hold hendene borte fra roterende tilbehør
- Da det vil oppstå gnister under sliping av metall, skal andre personer og antennelig materiale holdes unna arbeidsområdet
- I tilfelle en elektrisk eller mekanisk svikt, skal verktøyet med en gang slås av og støpslet trekkes ut
- I tilfelle skiven blokkeres, som kan gjøre at verktøyet rykker, må verktøyet slås av med en gang
- I tilfelle strøbrudd, eller hvis støpselet trekkes ut tilfeldig, lås opp Av/På-låsebryteren med en gang og sett den i AV (OFF)-stilling for å unngå utilsikket starting igjen
- Sett ikke så mye press på verktøyet at det stopper rotasjonen

## ETTER BRUK

- Før du legger verktøyet fra deg, slå av motoren og forsikre deg om at alle roterende deler har stoppet helt
- Etter at strømmen på verktøyet har blitt slått av, må du ikke stoppe rotasjonen med sideveis kraft/press mot verktøyet

## BRUK

- Monter sidehåndtak A ④
- Monter sikkerhetsdeksel B ⑤
  - ! **forsikre deg om at lukket side på sikkerhetsdekslet vender mot operatøren**
- Montering av tilbehør ⑥
  - ! **trekk ut støpselet**
  - foreta rengjøring av spindel C og alle delene som skal monteres
  - skru fast flens E med skrunøkkel F samtidig som spindellås G skyves
  - demontering av tilbehør skjer i motsatt rekkefølge
  - ! **slipe-/kappeskiver blir ekstra varme under bruk; rør ikke skivene før de har avkjølt**
  - ! **det må alltid monteres bakpute under bruk av tilbehør for sliping med sandpapir**
  - ! **det må aldri brukes slipe-/kappeskiver som ikke har klebemerket**
- Før bruk
  - vær sikker på at tilbehør er korrekt montert og festet skikkelig
  - sjekk om tilbehøret roterer fritt ved å snurre den ved hånd
  - test verktøyet i minimum 30 sekunder på høyeste hastighet i en sikker stilling uten å berøre arbeidsstykket
  - stopp øyeblikkelig dersom verktøyet vibrerer unormalt mye eller andre problemer oppstår, og sjekk verktøyet nøye
- Av/på låsebryter H ⑦
  - slå på verktøyet ⑦a
  - ! **et plutselig rykk er vanlig når verktøyet starter**
  - ! **før tilbehøret kommer i kontakt med arbeidsstykket, må verktøyet ha nådd max. hastighet**
  - lås bryteren ⑦b
  - frigjør bryteren/slå av verktøyet ⑦c
  - ! **før du slår av verktøyet, fjern det fra arbeidsstykket**
  - ! **skiven fortsetter å rotere i en kort periode etter at verktøyet er slått av**
- Hastighetsreguleringshjul L ⑥ (9380/9385)
  - for å velge riktig hastigheten kan tabell ⑩ brukes som rettesnor
  - ! **prøv alltid først på et stykke test materiale**
- Elektronisk myk-start (9380/9385)
  - For en jevn økning av maksimum hastigheten uten et plutselig rykk når verktøyet starter
- Elektronisk konstant hastighet (9380/9385)
  - Holder hastigheten konstant etterhvert som belastningen økes
- Elektronisk overbelastningsbeskyttelse (9380/9385)
  - Stopper motoren automatisk hvis verktøyet over lengre tid blir overbelastet
  - Ved starting av motoren på nytt:
    - slå av verktøyet
    - la verktøyet avkjøle seg 30 sekunder
    - slå på verktøyet

- Sliping ⑧
  - beveg verktøyet frem og tilbake med moderat trykk
  - ! **bruk aldri en kappeskive for sideveis sliping**
- Kapping ⑨
  - verktøyet må ikke holdes i skråstilling under kappeoperasjonen
  - verktøyet må alltid beveges i samme retning som pilen på verktøyhodet for å unngå at verktøyet skyves ut av sporet ukontrollert
  - legg ikke press på verktøyet; la hastigheten på kappeskiven gjøre arbeidet
  - arbeidshastigheten på kappeskiven avhenger av materialet som skal kappes
  - kappeskivene vil gå i stykker dersom de utsettes for sideveis press
- Grep og styring av verktøyet
  - hold verktøyet godt fast med begge hender slik at du alltid har full kontroll over verktøyet
  - sørg for at verktøyet holdes stødig
  - vær oppmerksom på rotasjonsretningen; verktøyet skal alltid holdes slik at gnister og støv under sliping og kapping flyr bort fra operatøren
  - hold ventilasjonshullene J ⑥ utildekket

## BRUKER TIPS

- I stedet for flens E ⑥ kan det du bruke "CLIC" hurtigfastspenningsflens K ⑥ (SKIL tilbehør 2610388766); med dette tilbehøret kan slipe-/kappeskiver monteres uten nøkler

## GARANTI / MILJØ

- Hold alltid verktøyet og kabelen ren (spesielt ventilasjonshullene)
  - ! **ikke forsøk å rengjøre ved å stikke spisse gjenstander gjennom ventilasjonshullen**
  - ! **dra ut støpselet for rengjøring**
- For SKIL-produkter ytes det garanti i henhold til de lovbestemte/nasjonale bestemmelser; skader som kan tilbakeføres til naturlig slitasje, overbelastning eller uriktig behandling er utelukket fra garantien
- I tilfelle klage send verktøyet i **montert** tilstand med kjøpsbevis til leverandøren eller nærmeste SKIL serviceverksted (adresser liksom service diagram av verktøyet finner du på [www.skileurope.com](http://www.skileurope.com))
- Ved skrotning av verktøyet må verktøy, tilbehør og emballasje sorteres for miljøvennlig resirkulering (plastkomponenter er merket for resirkulering etter kategori)

FIN

## JOHDANTO

- Tämä työkalu on tarkoitettu käytettäväksi metallin ja kivimateriaalien hiomista, leikkaamista ja purseenpoistamista varten ilman veden käyttämistä; asianmukaisten varusteiden kanssa työkalua voidaan käyttää myös harjaamista ja hiekkapaperihiontaa varten

## TEKNISET TIEDOT ①

### TURVALLISUUS

#### YLEISTÄ

- Lue ja säilytä tämä ohjekirja ja **oheiset turvallisuusohjeet** ②
- Käytä tätä työkalua vain kuivahuiontaa/jyrsintää varten
- Käytä vain tämä työkalun yhteydessä toimitettuja laippoja
- Tätä työkalua saavat käyttää vain 16 vuotta täyttäneet henkilöt
- **Irrota aina pistotulppa pistorasiasta, ennen kuin suoritat laitteelle mitään säätöjä tai vaihdat tarviketta**

#### VARUSTEET

- Käytä alkuperäisiä SKIL-varusteita, jotka ovat saatavana SKIL-myyntiliikkeestä
- Muita kuin SKIL-varusteita kiinnitettäessä/käytettäessä noudata kyseisen valmistajan antamia ohjeita
- Käytä vain tarvikkeita, joiden sallittu kierrosuku on vähintään yhtä suuri kuin laitteen suurin tyhjäkäyntikierrosuku
- Älä käytä vaurioituneita, taittuneita tai täriseviä hionta/jyrsintälevyjä
- Käsittele hionta/jyrsintälevyjä varoen ja säilytä ne huolellisesti lohkeilemisen ja murtumisen välttämiseksi
- Suojele varusteita iskuja, törmäyksiä ja rasvaantumista vastaan
- Älä käytä sellaista hionta/jyrsintälevyä, joka on suositeltua maksimikokoa suurempi
- Käytä sellaisin reikähalkaisijoin varustettuja hionta/jyrsintälevyjä, jotka sopivat kiinnitys-laippaan D ⑥ ilman muita varustuksia; älä koskaan käytä kavennuskappaleita tai muuntimia suurireikäisiin hionta/jyrsintälevyihin sovitamiseksi
- Älä koskaan käytä sellaisia kierteitysreikiä omaavia hionta/jyrsintälevyjä, joissa kierteistus ei ole riittävän pitkä työkalun karan pituuden vastaanottamiseksi
- Älä koskaan käytä varusteita, joiden "sokea" kierteitysreikä on pienempi kuin M14 x 21 mm

#### KÄYTTÖ ULKOTILASSA

- Liitä työkalu vikavirran (FI) piirakatkaisimen kautta liipaisuvirtaan, jonka maksimi on 30 mA
- Käytä vain sellaista ulkona käytettävää jatkojohtoa, joka on varustettu roiskevedenpitävällä liittimellä

#### ENNEN KÄYTTÖÄ

- Ennen työkalun käyttöä ensimmäistä kertaa on suositeltavaa tutustua käytännön toimia koskevaan informaatioon
- Älä työskentele käyttämällä aspestia sisältäviä materiaaleja
- Varo piilossa olevia sähköjohtoja sekä kaasu- ja vesiputkia; tarkasta työskentelyalue käyttämällä apuna esim. metallitunnistinta
- Noudata varovaisuutta tunneleita, varsinkin tukiseinämiä, jyrsittäessä (tukiseinämissä olevat lovet ovat kyseisen maan erityisasetusten alaisia; näitä asetuksia on noudatettava kaikissa olosuhteissa, joten ota yhteyttä kyseiseen rakennusinsinööriin, arkkitehtiin tai rakennusinsinööriin ennen työn aloittamista)

- Purista työkalu paikalleen, sillä se ei ehkä pysy paikallaan oman painonsa varassa
- Älä aseta työkalua ruuvipuristimeen
- Käytä täysin rullaamattomia ja turvallisia jatkejohtoja, joiden kapasiteetti on 16 ampeeria
- Käytä suojalaseja ja -käsineitä, kuulonsuojaimia ③, pölynaamarია ja tukevia kenkiä; jos tarpeen käytä myös esiliinaa
- Kiinnitä aina apukahva A ⑥ ja suojuus B ⑥; älä koskaan käytä työkalua ilman näitä
- Varmista, että työkalun kytkin on irtikytkentäasennossa se liitettäessä pistorasiaan

### KÄYTÖN AIKANA

- Pidä johto aina poissa työkalun liikkuvien osien läheisyydestä; kohdista johto takaosaa kohti pois työkalusta
- Jos johto on vaurioitunut tai jos se leikataan työn aikana, älä kosketa johtoa, vaan irrota kosketin pistorasiasta välittömästi; älä koskaan käytä työkalua, jos sen johto on vahingoittunut
- Paina karan lukituspainiketta G ⑥ vain, kun kara C ⑥ on pysäytetty
- Pidä kädet etäällä pyörivistä varusteista
- Metallia hiottaessa voi kehittyä kipinöitä; pidä muut henkilöt ja herkästi syttyvät ainekset poissa työskentelyalueelta
- Sähkövian tai mekaanisen vian aiheutuessa katkaise työkalun toiminta välittömästi ja irrota kosketin pistorasiasta
- Mikäli jyrintälevy tukkeutuu ja saa työkalun nykimään, katkaise työkalun toiminta välittömästi
- Virtakatkon aiheutuessa tai jos kosketin vedetään vahingossa irti pistorasiasta, vapauta kytkin välittömästi ja aseta se irtikytkentäasentoon OFF kontrolloimattoman uudelleenkäynnistyksen estämiseksi
- Älä käytä niin paljon painetta työkaluun nähden, että se pysähtyy

### KÄYTÖN JÄLKEEN

- Ennen työkalun laskemista maahan katkaise moottorin toiminta ja varmista, että kaikki liikkuvat osat pysähtyvät täysin
- Työkalu irtikytkettyäsi älä koskaan pysäytä varusteen pyörintää siihen kohdistetulla poikittaisella voimalla

## KÄYTTÖ

- Kiinnitä apukahva A ④
- Kiinnitä suojuus B ⑤
- ! **varmista, että suojuksen suljettu puoli on aina osoittamassa käyttäjää kohti**
- Varustusten kiinnittäminen ⑥
- ! **irrota kosketin**
  - puhdista kara C ja kaikki kiinnitettävät osat
  - tiukenna kiristyslaippa E ruuvitalalla F ja paina samanaikaisesti karan lukituspainiketta G
  - varustusten kahvan poisto päinvastoin

! **hionta/jyrintälevyt tulevat hyvin kuumiksi käytön aikana; älä kosketa niitä ennen kuin ne ovat viilentyneet**

! **muista aina kiinnittää kiinnityksen taustasovitin hiontavaruksista käytettäessä**

! **älä koskaan käytä hionta/jyrintälevyä ilman siihen liimattua tarraa (öbbloterö)**

- Ennen työkalun käyttöä
  - varmista, että tarvike on asetettu paikoilleen oikein ja kiinnitetty tiukasti
  - tarkista, että tarvike pääsee vapaasti liikkumaan, kääntämällä sitä käsin
  - koekäytä työkalua antamalla sen käydä vähintään 30 sekuntia maksiminopeudella kuormittamattomana
  - jos ilmenee voimakasta värinää tai muita vikoja, työkalu on heti kytkettävä pois päältä ja vian syy selvitettävä
- On/off lukituskytkin H ⑦
  - käynnistä koneesi ⑦a
  - ! **varo käynnistyksen aiheuttamaa äkillistä nykäisyä**
  - ! **koneen tulee pyöriä täydellä nopeudella ennen kuin tarvike koskettaa työkalua**
  - lukitse kytkin ⑦b
  - vapauta kytkin/sammuta koneesi ⑦c
  - ! **ennen koneen sammuttamista se tulee nostaa irti työkalusta**
  - ! **kun työkalu on kytketty pois päältä, tarvikeen liike jatkuu vielä muutamia sekunteja**
- Nopeudensäätöpyörä L ⑥ (9380/9385)
  - oikean nopeuden löytämiseksi suosittelemme tutustumaan taulukkoon ⑩
  - ! **testaa ensin kappaleella**
- Elektroninen pehmeäkännistys (9380/9385)
 

Saavuttaa halutun maksiminopeuden ilman äkillistä nykäystä
- Vakioelektroniikka (9380/9385)
 

Pitää nopeuden vakiona kuormituksen lisääntyessä
- Elektroninen ylikuormitusuoja (9380/9385)
 

Pysäyttää koneen automaattisesti, jos sitä kuormitetaan liikaa

Käynnistä kone uudelleen seuraavasti:

  - sammuta kone
  - anna koneen jäähtyä 30 sekuntia
  - käynnistä kone
- Hionta ⑧
  - liikuta työkalua edestakaisin kohtuullisen paineen alaisena
  - ! **älä koskaan käytä jyrintälevyä sivun hiontaan**
- Jyrintä ⑨
  - älä kallista työkalua jyrittäessä
  - liikuta työkalua aina samaan suuntaan työkalun pään nuolen mukaisesti niin että estetään työkalun työntyminen pois jyrinnästä kontrolloimattomaan tapaan
  - älä kohdista työkaluun painetta; anna jyrintälevyn nopeuden tehdä työ
  - jyrintälevyn työskentelynopeus riippuu jyrittävästä materiaalista
  - älä jarruta jyrintälevyjä sivulta kohdistuvalla paineella

- Työkalun pitäminen ja ohjaaminen
  - pidä työkalusta aina kiinni molemmin käsin niin että pystyt kontrolloimaan työkalua koko ajan
  - varmista tukeva asento
  - kiinnitä huomiota pyörittämisen suuntaan; käsittele työkalua aina niin että kipinät ja hionta/jyrsintäpöly lentää pois sinusta
  - pidä ilmanvaihdtoreiät J ⑥ puhtaina ja peittämättöminä

## VINKKEJÄ

- Laipan E ⑥ sijasta voidaan käyttää "CLIC"-pikakiristyslaippaa K ⑥ (SKIL-varuste 2610388766); hionta/jyrsintälevy voidaan kiinnittää varusteavaimia käyttämättä

## TAKUU / YMPÄRISTÖNSUOJELU

- Pidä työkalu ja johto puhtaina (varmista erityisesti ilmanvaihdtoreiät puhtaus)
  - ! **älä yritä puhdistaa laitetta terävillä esineillä ilmanvaihdtoreiät kautta**
  - ! **irrota liitosjohto aina puhdistuksen ajaksi pistorasialta**
- Tällä SKIL-tuotteella on takuu lakisäästeisten/kansallisten asetusten mukaisesti; takuu ei kata normaalin kulumisen eikä ylikuormituksen tai asiattoman käsittelyn aiheuttamia vahinkoja
- Jos ilmenee vika, toimita työkalu sitä osiin **purkamatta** lähimpään SKIL-huoltoon (osoitteet ja työkalun huoltokaava ovat tarjolla web-osoitteessa [www.skileurope.com](http://www.skileurope.com)) ostotodiste mukaan liitettynä
- Hävitä työkalu lajittelemalla työkalu-, tarvike- ja pakkausmateriaalit ympäristöstävällistä kierrätystä varten (muoviset komponentit on nimetty luokiteltua kierrätystä varten)

E

## INTRODUCCIÓN

- Esta herramienta ha sido diseñada para amolar, tronzar y desbarbar materiales de metal y piedra sin necesidad de utilizar agua; con los accesorios apropiados, también se puede utilizar la herramienta para cepillar y lijar

## CARACTERÍSTICAS TÉCNICAS ①

### SEGURIDAD

#### GENERAL

- Lea y conserve este manual y **las instrucciones de seguridad adjuntas** ②
- Utilice esta herramienta sólo para amolar/tronzar en seco
- Utilice únicamente las bridas que se entregan con esta herramienta
- Los menores de 16 años no deben utilizar esta herramienta
- **Desenchufar siempre la herramienta antes de realizar cualquier ajuste o cambiar algún accesorio**

### ACCESORIOS

- Utilice los accesorios originales SKIL que podrá obtener de su proveedor de SKIL
- Cuando monte/utilice accesorios distintos de la marca SKIL, respete las instrucciones del fabricante
- Utilice únicamente accesorios cuyos revoluciones admisibles sean como mínimo iguales a las revoluciones en vacío máximas de la herramienta
- No utilice discos de amolar/tronzar deformados o que vibren
- Maneje y guarde los discos de amolar/tronzar con cuidado para evitar que se astillen o rompan
- Proteja los accesorios de golpes, choques y grasa
- No utilice muelas de amolar/tronzar de diámetro mayor que el máximo recomendado
- Utilice únicamente discos de amolar/tronzar, cuyo diámetro del agujero permita el ajuste sin juego en las bridas de montaje D ⑥; nunca utilice reductores o adaptadores para ajustar agujeros más grandes que los discos de amolar/tronzar
- Nunca utilice discos de amolar/tronzar con un agujero roscado cuya rosca no sea lo suficientemente grande como para aceptar el tamaño del eje de la herramienta
- Nunca utilice accesorios con un agujero "ciego" roscado inferior a M14 x 21 mm

### USO EXTERIOR

- Conecte la herramienta mediante un interruptor (FI) a una corriente de disparo de 30 mA como máximo
- Utilice únicamente un cable de extensión adecuado para su uso en el exterior y equipado con un enchufe a prueba de salpicaduras

### ANTES DE UTILIZAR LA HERRAMIENTA

- Antes de utilizar la herramienta por primera vez, es recomendable saber cierta información práctica
- No trabaje con materiales que contengan amianto
- Tenga cuidado con los conductos de electricidad, gas y agua que estén ocultos; compruebe la zona de trabajo utilizando, por ejemplo, un detector de metales
- Tenga cuidado cuando tronze sotobosque, especialmente en muros de soporte (las aberturas de los muros de soporte están sujetas a regulaciones específicas de cada país; estas regulaciones deben respetarse bajo cualquier circunstancia, de modo que, antes de iniciar el trabajo, consulte al ingeniero de estructuras, arquitecto o encargado de obra responsable)
- Si la pieza sobre la que está trabajando se moviera, sujétela
- No sujete la herramienta a un banco
- Utilice cables de extensión seguros y completamente desenrollados con una capacidad de 16 amperios
- Utilice gafas y guantes, protección para los oídos ③, una máscara para el polvo y calzado robusto; cuando sea necesario, utilice también un delantal
- Monte siempre la empuñadura auxiliar A ⑥ y el protector de seguridad B ⑥; nunca utilice la herramienta sin ellas
- Asegúrese que la herramienta está apagada cuando la enchufe

## DURANTE EL USO DE LA HERRAMIENTA

- Mantenga siempre el cable lejos de las partes móviles de la herramienta; mantenga el cable detrás de usted, lejos de la herramienta
- Si mientras trabaja, el cable sufre algún desperfecto o corte, no lo toque; desconecte inmediatamente el enchufe; nunca utilice la herramienta con un cable dañado
- Sólo pulse el botón de bloqueo del eje G ⑥ cuando el eje C ⑥ esté inmóvil
- Mantenga las manos lejos de los accesorios giratorios
- Cuando muela metal, se generarán chispas; mantenga alejadas del área de trabajo a otras personas y al material combustible
- En caso de producirse el mal funcionamiento mecánico o eléctrico, apague inmediatamente la herramienta y desconecte el enchufe
- En caso de que se bloquee el disco, obteniendo como resultado que la herramienta funcione a trompicones, apague inmediatamente la herramienta
- En caso de producirse un corte de corriente o cuando el enchufe se desconecta accidentalmente, desbloquee el interruptor de encendido/apagado de manera inmediata y colóquelo en la posición apagado (OFF) con el fin de prevenir que se vuelva a poner en marcha de manera descontrolada
- No aplique mucha presión sobre la herramienta para evitar que se pare

## DESPUÉS DE UTILIZAR LA HERRAMIENTA

- Antes de poner la herramienta en el suelo, apague el motor y asegúrese de que todas las piezas móviles están completamente paradas
- Después de apagar la herramienta, nunca detenga la rotación de un accesorio ejerciendo una fuerza lateral contra él

## USO

- Monte la empuñadura auxiliar A ④
- Monte el protector de seguridad B ⑤
  - ! asegúrese de que la parte cerrada del protector de seguridad siempre está orientada hacia el operador
- Montaje de accesorios ⑥
  - ! desconecte el enchufe
  - limpie el eje C y todas las piezas que vaya a montar
  - apriete la brida de sujeción E con la llave F mientras aprieta el botón de bloqueo del eje G
  - para desmontar los accesorios, proceda de modo inverso
  - ! las muelas de amolar/tronzar se calientan en exceso durante su uso; no las toque hasta que se hayan enfriado
  - ! monte siempre una almohadilla de apoyo cuando utilice accesorios de lijado
  - ! nunca utilice un disco de amolar/tronzar sin la etiqueta, que se encuentra pegada sobre el disco

- Antes de utilizar la herramienta
  - asegúrese de que el accesorio esté correctamente montado y firmemente apretado
  - compruebe que el accesorio se mueve libremente al girarlo con la mano
  - pruebe la herramienta al dejarla funcionar en una posición segura durante al menos 30 segundos a la máxima velocidad en vacío
  - deténgala inmediatamente en caso de vibraciones considerables u otros defectos, y examine la herramienta para determinar su posible causa
- Interruptor de encendido/apagado de bloqueo H ⑦
  - ponga en marcha la herramienta ⑦a
  - ! tenga cuidado con la reacción súbita de la herramienta, al conectarla
  - ! antes de trabajar sobre una pieza, la herramienta deberá alcanzar su velocidad máxima
  - bloquee el interruptor ⑦b
  - desbloquee el interruptor/desconecte la herramienta ⑦c
  - ! antes de desconectar su herramienta, se debe separarla de la pieza
  - ! después de haber apagado la herramienta el accesorio continuará girando durante un corte período de tiempo
- Ruedecilla de cambio de la velocidad L ⑥ (9380/9385)
  - para determinar la velocidad apropiada la tabla ⑩ puede utilizarse como referencia
  - ! pruebe siempre con una pieza de material inservible
- Arranque suave electrónico (9380/9385)
  - Asegura el alcance de la velocidad máxima suavemente sin la reacción súbita de la herramienta al conectarla
- Velocidad constante electrónica (9380/9385)
  - Mantiene la velocidad constante cuando se aumenta la carga
- Protección de sobrecarga electrónica (9380/9385)
  - Para el motor automáticamente en el caso de que la herramienta se sobrecargue durante un periodo de tiempo prolongado
  - Para volver a conectar el motor:
    - desconecte su herramienta
    - dejar enfriar su herramienta durante 30 segundos
    - ponga en marcha su herramienta
- Amolar ⑧
  - mueva la herramienta hacia delante y atrás ejerciendo una presión moderada
  - ! nunca utilice una muela tronzadora para amolar lateralmenteg
- Tronzar ⑨
  - no incline la herramienta al tronzar
  - mueva siempre la herramienta en la dirección de la flecha situada sobre el cabezal de la herramienta para prevenir que empuje la herramienta fuera del corte de una forma descontrolada
  - no presione la herramienta; deje que la velocidad de la muela tronzadora haga el trabajo
  - la velocidad de trabajo de la muela tronzadora depende del material que esté cortando
  - no frene las muelas tronzadoras ejerciendo presión lateral

- Modo de sujetar y guiar la herramienta
  - sujete siempre firmemente la herramienta con ambas manos para tener el control todo el tiempo
  - adopte una postura segura
  - preste atención a la dirección de rotación; sostenga siempre la herramienta de modo que las chispas y el polvo procedentes de la herramienta salten lejos del cuerpo
  - mantenga las ranuras de ventilación J ⑥ limpias y descubiertas

## CONSEJOS DE APLICACION

- En lugar de la brida E ⑥, puede utilizar la brida de sujeción rápida "CLIC" K ⑥ (accesorio SKIL número 2610388766); entonces, podrá montar las muelas de amolar/tronzar sin utilizar llaves accesorias

## GARANTÍA / AMBIENTE

- Mantenga limpio el cable eléctrico y la herramienta (sobre todo las ranuras de ventilación)
  - ! **no intentar limpiar insertando objetos puntiagudos a través de las ranuras de ventilación**
  - ! **desenchufar la herramienta antes de limpiar**
- Para las herramientas SKIL brindamos una garantía de acuerdo con las prescripciones legales específicas de los distintos países; los daños ocasionados por desgaste natural, sobrecarga o manejo inadecuado serán excluidos de garantía
- En caso de reclamación, envíe la herramienta **sin desmontar** junto con la factura al suministrador de la misma o al servicio técnico de SKL más próximo (los nombres así como el despiece de piezas de la herramienta figuran en [www.skileurope.com](http://www.skileurope.com))
- Clasifique la herramienta, los accesorios y los embalajes para luego poder reciclarlos de manera adecuada (los componentes plásticos están marcados para que se les pueda realizar en un reciclaje por categorías)

P

## INTRODUÇÃO

- Esta ferramenta destina-se ao rebarbe, corte e rectificação de metal e pedra sem a utilização de água; com os acessórios adequados, a ferramenta também pode ser utilizada para escovar e lixar

## ESPECIFICAÇÕES TÉCNICAS ①

### SEGURANÇA

#### INFORMAÇÃO

- Lei-a e guarde este manual de instruções e as **instruções de segurança inclusas** ②
- Utilize esta ferramenta apenas para rebarbar/cortar em seco

- Utilize apenas os anéis fornecidos com a ferramenta
- Esta ferramenta não deverá ser usada por pessoas com idade inferior a 16 anos
- **Desligue sempre a ficha da tomada antes de proceder a qualquer ajustamento ou troca de acessório**

#### ACESSÓRIOS

- Utilize os acessórios originais SKIL que poderá adquirir nos revendedores autorizados SKIL
- Para montar/usar acessórios de outras marcas que não sejam SKIL, respeite as instruções do respectivo fabricante
- Utilize apenas acessórios com um número de rotação admissível no mínimo tão alto como o mais alto número de rotação em vazio da ferramenta
- Não utilize discos de rebarbe/corte que estejam danificados ou deformados, ou que vibrem
- Manuseie e guarde os discos de rebarbe/corte com cuidado, de modo a evitar que lasquem ou partam
- Proteja os acessórios contra impacto, choques e gordura
- Não utilize um disco de rebarbe/corte com medidas superiores às máximas recomendadas
- Utilize apenas discos de rebarbe/corte com um diâmetro de abertura que se ajuste sem folgas ao anel de montagem D ⑥; nunca utilize redutores ou adaptadores para montar discos de rebarbe/corte com um diâmetro de abertura grande
- Nunca utilize discos de rebarbe/corte com uma rosca que não seja suficientemente longa para aceitar o comprimento do veio da ferramenta
- Nunca utilize acessórios com uma abertura "fechada" de rosca inferior a M14 x 21 mm

#### UTILIZAÇÃO NO EXTERIOR

- Ligue a ferramenta utilizando um disjuntor de corrente de falha (FI) com uma corrente de disparo de 30 mA no máximo
- Utilize apenas uma extensão destinada a utilização no exterior e que esteja equipada com uma tomada de união à prova de salpicos

#### ANTES DA UTILIZAÇÃO

- Recomenda-se que, antes de usar a ferramenta pela primeira vez, o utilizador receba informação prática
- Não trabalhe com materiais que contenham amianto
- Tenha cuidado com cablagens eléctricas ocultas ou canalizações de gás ou água; verifique a área de trabalho, utilizando, por exemplo, um detector de metais
- Tenha cuidado ao abrir ranhuras, especialmente em paredes de apoio (as aberturas em paredes de apoio estão sujeitas a regulamentações que variam de país para país; tais regulamentações deverão ser respeitadas em todas as circunstâncias; por isso, antes de começar a trabalhar, consulte o engenheiro de estruturas, o arquitecto ou o capataz responsável pela obra)
- Fixe a peça a trabalhar, caso ela não se mantenha estacionária em virtude do seu próprio peso
- Não fixe a ferramenta num torno
- Utilize extensões completamente desenroladas e seguras, com uma capacidade de 16 Amps

- Use óculos de protecção e luvas, protectores para os ouvidos ③, uma máscara de protecção contra o pó e calçado resistente; quando necessário, use também um avental
- Monte sempre a pega lateral A ⑥ e a protecção B ⑥; nunca utilize a ferramenta sem estes componentes
- Certifique-se de que a ferramenta está desligada antes de colocar a ficha na tomada

#### DURANTE A UTILIZAÇÃO

- Mantenha sempre o fio afastado das peças rotativas da ferramenta; coloque o fio para trás, fora do alcance da ferramenta
- Se o fio for danificado ou cortado durante o trabalho, não toque no fio, mas retire imediatamente a ficha da tomada; nunca utilize a ferramenta com o fio danificado
- Carregue no botão de fecho do veio G ⑥ apenas quando o veio C ⑥ estiver parado
- Mantenha as mãos afastadas dos acessórios rotativos
- Ao rebarbar metais, devido às faíscas produzidas, mantenha afastadas da área de trabalho outras pessoas e materiais combustíveis
- Em caso de anomalia eléctrica ou mecânica, desligue imediatamente a ferramenta e tire a ficha da tomada
- Caso o disco de corte fique bloqueado, resultando em sacões transmitidos à ferramenta, desligue imediatamente a ferramenta
- Em caso de interrupção na corrente ou se a ficha for retirada da tomada por engano, destrave imediatamente o interruptor on/off e coloque-o na posição OFF por forma a impedir que a ferramenta volte a arrancar descontroladamente
- Não aplique demasiada pressão na ferramenta que a faça parar

#### APÓS A UTILIZAÇÃO

- Antes de descansar a ferramenta, desligue o motor e certifique-se de que todas as peças rotativas estão paradas
- Depois de desligar a ferramenta, nunca páre a rotação do acessório exercendo pressão lateral sobre o mesmo

#### UTILIZAÇÃO

- Monte a pega lateral A ④
- Monte a protecção B ⑤
- ! **certifique-se de que o lado fechado da protecção fica sempre voltado para o operador**
- Montagem de acessórios ⑥
- ! **tire a ficha da tomada**
- limpe o veio C e todas as peças que vão ser montadas
- aperte o anel E com a chave de porcas F ao mesmo tempo que carrega no botão de fecho do veio G
- para a desmontagem de acessórios, proceda ao contrário
- ! **os discos de rebarbe/corte aquecem muito durante a utilização; não toque nos discos antes que eles arrefeçam**
- ! **monte sempre o bloco de apoio quando utilizar acessórios de lixagem**
- ! **nunca utilize um disco de rebarbe/corte sem a etiqueta que lhe está colada**

- Antes de utilizar a ferramenta
  - assegure-se que o acessório está correctamente montado e apertado com firmeza
  - verifique que o acessório gira livremente rodando-o com a mão
  - ligue a ferramenta em vazio pelo menos durante 30 segundos na rotação máxima e numa posição de segurança
  - desligue imediatamente a ferramenta em caso de vibração excessiva ou outros defeitos de funcionamento, e verifique a causa do sucedido
- Interruptor On/Off de travagem H ⑦
  - ligar a ferramenta ⑦a
  - ! **tenha cuidado com o impacto subitico que a ligação origina**
  - ! **a ferramenta deverá trabalhar na velocidade máxima antes de alcançar a peça a trabalhar**
  - travar o interruptor ⑦b
  - destravar o interruptor/desligar a ferramenta ⑦c
  - ! **antes de parar a ferramenta deverá retirá-la da peça a trabalhar**
  - ! **o acessório continua a sua rotação durante um curto período de tempo, mesmo depois de a ferramenta já ter sido desligada**
- Botão giratório de selecção da velocidade L ⑥ (9380/9385)
  - de modo a determinar a velocidade correcta a tabela ⑩ pode ser usada como referência
  - ! **experimente sempre num pedaço de material**
- Arranque suave electrónica (9380/9385)
  - Para conseguir suavemente a velocidade máxima sem o impacto súbito que o arranque origina
- Velocidade constante electrónica (9380/9385)
  - Mantém a velocidade constante à medida que a carga aumenta
- Protecção contra sobrecargas electrónica (9380/9385)
  - Para automaticamente o motor caso a ferramenta esteja em sobrecarga durante um largo período de tempo
  - Para tornar a ligar o motor:
    - desligar a ferramenta
    - deixar a ferramenta arrefecer durante 30 segundos
    - ligar a ferramenta
- Rebarbar ⑧
  - desloque a ferramenta para trás e para a frente utilizando uma pressão moderada
  - ! **nunca utilize um disco de corte para rebarbe lateral**
- Cortar ⑨
  - não incline a ferramenta durante o corte
  - desloque sempre a ferramenta na direcção da seta que se encontra na cabeça da mesma, para impedir que a ferramenta seja empurrada para fora do ponto de corte de forma descontrolada
  - não aplique pressão na ferramenta; deixe que a velocidade do disco de corte faça o trabalho
  - a velocidade de trabalho do disco de corte depende do material que está a ser cortado
  - não trave os discos de corte exercendo pressão lateral

- Segurar e guidare la ferramenta
  - seguire sempre la ferramenta con fermeza utilizzando ambas as mãos, por forma a ter sempre o controlo total da ferramenta
  - mantenha uma posição estável
  - tome atenção à direcção da rotação; seguire sempre a ferramenta por forma a que as faíscas e a limalha ou o pó saltem na direcção contrária à do corpo
  - mantenha as ranhuras de respiração J ⑥ limpas e destapadas

## CONSELHOS DE APLICAÇÃO

- Em vez do anel E ⑥ pode ser usada a porca de tensão rápida "CLIC" K ⑥ (accessório SKIL 2610388766); os discos de rebarbe/corte podem então ser montados sem a utilização de chaves acessórias

## GARANTIA / AMBIENTE

- Mantenha a ferramenta e o fio sempre limpos (especialmente as ranhuras de respiração)
  - ! **evitar utilizar objectos pontiagudos na limpeza das ranhuras de respiração**
  - ! **desligar a ferramenta da fonte de corrente antes de limpar**
- Prestamos garantia para ferramentas SKIL de acordo com as disposições legais/específicas do país; avarias devidas ao desgaste normal, sobrecarga ou má utilização não estão abrangidas pela garantia
- Em caso de reclamação, enviar a ferramenta, completa (**sem desmontar**), acompanhada da factura, ao fornecedor ou ao serviço de assistência técnica SKIL mais próximo (os endereços assim como a mapa de peças da ferramenta estão mencionados no [www.skileurope.com](http://www.skileurope.com))
- Na final da vida útil da ferramenta separe a ferramenta, os acessórios e a embalagem para reciclagem (os componentes plásticos estão marcados para reciclagem por categorias)

I

## INTRODUZIONE

- Questo utensile serve per smerigliare, tagliare e per sbavare materiali di metallo e di pietra senza l'uso di acqua; con gli appropriati accessori l'utensile può essere usato anche per spazzolare e sabbare

## CARATTERISTICHE TECNICHE ①

### SICUREZZA

#### NOTE GENERALI

- Leggete e conservate questo manuale di istruzione e le istruzioni per la sicurezza allegate ②
- Usare questo utensile solo per smeriglio/taglio a secco
- Usare solamente le flange fornite con questo utensile
- Questo utensile non deve essere usato da persone di età inferiore a 16 anni

## ● Staccate sempre la spina dell'utensile prima di effettuare regolazioni o cambiare gli accessori

### ACCESSORI

- Usare gli accessori SKIL che si possono ottenere presso il vostro negoziante
- Per il montaggio/uso di accessori non di produzione SKIL, osservare le istruzioni del fabbricante interessato
- Utilizzate solo accessori il cui numero massimo di giri corrisponda almeno al massimo dei numeri di giri dell'utensile
- Non usare mole da smeriglio/taglio danneggiati, deformati, o vibranti
- Maneggiare e conservare con cura i mole da smeriglio/taglio onde evitare scheggiature e rottura
- Proteggere gli accessori da impatto, da urti e dal grasso
- Non usare mole da smeriglio/taglio che siano più grandi della dimensione raccomandata
- Usare solamente mole da smeriglio/taglio con foro del diametro adatto per la flangia di montaggio D ⑥ senza gioco; non usare mai riduttori/adattatori per adattarli su mole da smeriglio/taglio di foro più grande
- Non usare mai mole da smeriglio/taglio con foro filettato, quando la filettatura non è sufficientemente da accettare la lunghezza dell'albero dell'utensile
- Non usare mai accessori con un foro "cieco" filettato di dimensione inferiore a M14 x 21 mm

### USO ALL'ESTERNO

- Collegare l'utensile attraverso un interruttore automatico di corrente (FI) con una corrente di scatto di 30 mA massimo
- Usare solamente una prolunga che serve per uso all'esterno e munita di presa a prova di spruzzo

### PRIMA DELL'USO

- Prima di usare l'utensile per la prima volta, si raccomanda di ricevere istruzioni pratiche
- Non lavorare con materiali che contengono amianto
- Fare attenzione di cavi elettrici nascosti o di tubi del gas o dell'acqua; controllare l'area di lavoro, ad esempio con un rivelatore di metalli
- Fare attenzione quando si tagliano delle scanalature, specialmente su muri di supporto (scanalature nei muri di supporto sono soggette a regolamenti specifici del paese; questi regolamenti devono essere osservati in tutte le circostanze, quindi prima di iniziare il lavoro, consultare l'ingegnere edile, architetto o supervisore responsabili)
- Serrare il pezzo in lavorazione in modo che non rimanga stazionario dal proprio peso
- Non serrare l'utensile in una morsa
- Usare prolunghes completamente srotolate e sicure con una capacità di 16 Ampere
- Indossare occhiali e guanti di protezione, protezione dell'udito ③, una maschera apra polvere, e scarpe dure; quando necessario, indossare anche un grembiule
- Montare sempre l'impugnatura ausiliaria A ⑥ ed il riparo di protezione B ⑥; non usare mai l'utensile senza di questi
- Assicurarsi che l'utensile sia spento quando si inserisce alla rete



## DURANTE L'USO

- Mantenere sempre il cavo distante da parti in movimento dell'utensile; spingere il cavo verso la parte posteriore, distante dall'utensile
- Se il cavo viene danneggiato o tagliato durante la lavorazione, non toccarlo, ma scollegare immediatamente la spina; non usare mai l'utensile con un cavo danneggiato
- Spinger il tasto G (6) di bloccaggio dell'albero solo quando l'albero C (6) è fermo
- Mantenere le mani distanti dagli accessori che girano
- Nella smerigliatura del metallo vengono generate scintille; allontanare altre persone o materiali infiammabili dall'area di lavoro
- In caso di guasto elettrico o meccanico, spegnere immediatamente l'utensile e scollegare la spina
- Nel caso che un disco da taglio si blocchi, che causa eccessiva forza di spinta sull'utensile, spegnere immediatamente l'utensile
- In caso di mancata corrente oppure quando la spina viene tirata fuori accidentalmente, sbloccare immediatamente l'interruttore on/off e metterlo alla posizione OFF onde impedire riavvio incontrollato
- Non applicare troppa pressione sull'utensile che si ferma

## DOPO L'USO

- Prima di riporre l'utensile, spegnere il motore ed assicurarsi che tutte le parti in movimento si siano arrestate completamente
- Dopo aver spento l'utensile, non arrestare mai la rotazione dell'accessorio applicandovi una forza laterale

## USO

- Montare l'impugnatura ausiliaria A (4)
- Montare il riparo di protezione B (5)  
**! assicurarsi che il lato chiuso del riparo di protezione sia sempre rivolto verso l'operatore**
- Montaggio degli accessori (6)  
**! scollegare la spina**
  - pulire l'albero C e tutte le parti che si devono montare
  - serrare la flangia E di bloccaggio con la chiave F mentre si spinge il tasto G di bloccaggio dell'albero
  - per smontare gli accessori invertire la procedura**! le mole da smeriglio/taglio si riscaldano molto durante l'uso; non toccarle fino a quando non si siano raffreddate**  
**! montare sempre il tampone di supporto quando si usano accessori di sabbiatura**  
**! non usare mai la mola da smeriglio/taglio senza l'etichetta che è incollata su di essa**
- Prima di utilizzare l'utensile
  - assicurarsi che l'accessorio sia montato correttamente e fissato saldamente
  - controllare che l'accessorio giri liberamente, facendolo ruotare con la mano
  - fare girare a vuoto l'utensile per almeno 30 secondi alla velocità massima in una posizione sicura
  - arrestare immediatamente in caso di forti vibrazioni o altri difetti e cercare di determinare la causa

- Interruttore on/off di bloccaggio H (7)
  - attivate l'utensile (7)a
  - ! attenzione all'impatto improvviso provocato dall'attivazione dell'utensile**
  - ! prima che l'accessorio raggiunga il pezzo in lavorazione, l'utensile deve girare a piena velocità**
    - bloccare l'interruttore (7)b
    - sbloccare l'interruttore/disattivate l'utensile (7)c
  - ! prima di disattivare l'utensile, lo stesso va sollevato dal pezzo in lavorazione**
  - ! l'accessorio continua a ruotare per un certo tempo dopo che l'utensile è stato spento**
- Rotella del controllo della velocità L (6) (9380/9385)
  - per determinare la giusta velocità la tabella (10) può essere usata come riferimento
  - ! effettuate sempre una prova su un pezzo di materiale di scarto**
- Partenza dolce elettronica (9380/9385)  
Per raggiungere lentamente la velocità massima senza l'impatto improvviso provocato dall'accensione dell'utensile
- Velocità costante elettronica (9380/9385)  
Tiene costante la velocità anche quando aumenta il carico
- Dispositivo antibloccaggio elettronico (9380/9385)  
Ferma il motore automaticamente nel caso l'utensile sia sottoposto a sovraccarico per un periodo di tempo troppo lungo  
Per far ripartire il motore:
  - disattivate l'utensile
  - lasciate raffreddare l'utensile per 30 secondi
  - attivate l'utensile
- Smerigliatura (8)
  - muovere l'utensile avanti ed indietro con moderata pressione
  - ! non usare mai una mola da taglio per smeriglio laterale**
- Taglio (9)
  - non inclinare l'utensile al taglio
  - muovere sempre l'utensile nella stessa direzione della freccia sulla testa dell'utensile, al fine di impedire che l'utensile venga spinto fuori dal taglio in modo non controllato
  - non applicare pressione sull'utensile; lasciare che la velocità della mola faccia il lavoro
  - la velocità di lavoro della mola da taglio dipende dal materiale da tagliare
  - non rompere le mole da taglio con pressione laterale
- Tenuta e guida dell'utensile
  - impugnare sempre l'utensile con entrambe le mani, in modo da averne completo controllo in qualsiasi momento
  - prevedere una posizione sicura
  - fare attenzione alla direzione di rotazione; mantenere sempre l'utensile in modo che scintille e polvere di smeriglio/taglio volano distante dal corpo
  - tenere libere e scoperte le feritoie di ventilazione J (6)

## CONSIGLIO PRATICO

- Invece della flangia E ⑥ "CLIC" si può usare la flangia di serraggio K ⑥ a rapido scatto (accessorio SKIL 2610388766); le mole da smeriglio/taglio possono quindi essere montate senza l'uso di chiavi accessorie

## GARANZIA / TUTELA DELL'AMBIENTE

- Tenete sempre puliti utensile e cavo (soprattutto le feritoie di ventilazione)  
! **non cercate di pulire inserendo oggetti nelle feritoie di ventilazione**  
! **prima di pulire estrarre la spina dalla presa**
- Per gli utensili SKIL forniamo garanzia conforme alle disposizioni di legge/specifiche nazionali; guasti derivanti da usura naturale, sovraccarico o uso improprio dell'utensile sono esclusi dalla garanzia
- In caso di malfunzionamento, inviare l'utensile **non smontato** insieme a la fattura al fornitore oppure al più vicino servizio assistenza autorizzato SKIL (l'indirizzo ed il disegno delle parti di ricambio dell'utensile sono riportati su [www.skileurope.com](http://www.skileurope.com))
- Utensile, accessori ed imballaggio dovrebbero essere inviati separatamente ad una riutilizzazione ecologica (i componenti in plastica sono contrassegnati per il riciclaggio selezionato)

H

## BEVEZETÉS

- Ez a szerszám gép fém- és kőanyagok víz használata nélküli csiszolására, vágására és sorjázására szolgál; a megfelelő tartozékokkal kifelésre és dörzsfelület csiszolásra is használható

## MŰSZAKI ADATOK ①

### A BIZTONSÁG

#### ÁLTALÁNOS TUDNIVALÓK

- Kérjük, hogy a kezelési útmutatót **és a biztonsági előírásokat** gondosan olvassa el, és őrizze meg ②
- Ezt a szerszámot kizárólag száraz csiszolásra/vágásra használja
- Csak a szerszámmal együtt szállított gyűrűket használja
- A készületeket csak 16 éven felüli személyek használják
- **Mindig húzza ki a dugaszolóaljzatot mielőtt tartozékot cserélné vagy bármit változtatna a gép beállításán**

#### TARTOZÉKOK

- Használjon eredeti SKIL-tartozékokat, melyek a SKIL-márkakereskedőknél kaphatók
- Ha nem SKIL-tartozékokat szerel fel/használ, az adott gyártó előírásait tartsa be
- Csak olyan tartozékot használjon, amelyek legmagasabb megengedett fordulatszáma legalább akkora, mint a berendezés legmagasabb üresjáratú fordulatszáma
- Ne használjon károsodott, deformálódott vagy rezgő csiszoló-/vágókorongot

- A csiszoló-/vágókorongokat a lepattogzás és a megrepedés megelőzése érdekében óvatosan kezelje és tárolja
- A tartozékokat védje az ütődésektől és a kenőanyagoktól
- Ne használjon a legnagyobb megengedett méretűnél nagyobb csiszoló-/vágókorongot
- Csak olyan lyukátmérőjű csiszoló-/vágókorongokat használjon, melyek kotyogás nélkül illeszkednek a D ⑥-es szerelőgyűrűhöz; a nagy lyukméretű csiszoló-/vágókorongokat alkalmazása érdekében tilos fordulatszám-csökkentő áttételt vagy rátétet használni
- Ne használjon olyan menetes lyukkal rendelkező csiszoló- vagy vágókorongot, melynek menete nem elég hosszú a szerszám tengelyhosszána befogadásához
- Tilos olyan tartozékot használni, melynek zárt menetes lyukmérete kisebb mint M14 x 21 mm

#### KÜLTÉRI HASZNÁLAT

- A szerszám gépet rövidzárlati (FI) áramkör-megszakítón keresztül csatlakoztassa, melynek kioldóárama maximum 30 mA
- Csakis kültéri használatra gyártott hosszabbítókábel használjon, mely freccsenő víz ellen védett dugaszolóaljzattal rendelkezik

#### HASZNÁLAT ELŐTT

- A szerszám gép legelső alkalommal történő használata előtt ajánlott gyakorlati tájékoztatást kérni
  - Ne dolgozzon azbeszttartalmú anyagokkal
  - Bányon óvatosan a rejtett elektromos vezetékekkel vagy gáz- és vízcsővekkel; a munkaterület ellenőrizze például fémdetektorral
  - Hornyok vésésekor legyen óvatos, különösen tartófalak esetében (a teherhordó falakba vésethető résekre országról országra változó előírások érvényesek; ezeket az előírásokat minden helyzetben feltétlenül be kell tartani, ezért a munkák megkezdése előtt forduljon a felelős statikushoz, építéshez vagy építésfelügyelőhöz)
  - Ha a munkadarabot nem tartja a helyén saját súlya, rögzítse azt
  - A szerszám gépet tilos satuba fogni
  - Használjon teljesen letekert és biztonságos hosszabbítókábel, 16 A-es teljesítménnyel
  - Viseljen védőszemüveget és -kesztyűt, zaj elleni fülvédőt ③, pormaszkot és kemény cipőt; szükség esetén vegyen fel kötenyt is
  - Mindig szerelje fel a A ⑥-es oldalfogantyút és az B ⑥-es védőpajzsot; a szerszám gépet sohasem használja ezek nélkül
  - Mielőtt a gépet dugaszolóaljzatba csatlakoztatná, gondoskodjon arról, hogy az ki legyen kapcsolva
- #### HASZNÁLAT KÖZBEN
- A gép mozgó részeitől mindig tartsa távol az elektromos kábelt; terelje a tápkábelt a gép hátulja felé, a géptől elfelé
  - Ha munka közben az elektromos kábel megsérül vagy átvágja, ne nyúljon a kábelhez, hanem azonnal húzza ki a dugaszolóaljzattól; tilos a gépet sérült elektromos kábellel használni

- Csak akkor nyomja meg a G ⑥ jelű, elfordulás elleni gombot, amikor az C ⑥ jelű tengely mozdulatlanul áll
- Kezét tartsa távol a forgó tartozékoktól
- Fémelek csiszolása közben szikrák keletkeznek; tartson távol a munkaterülettől minden más személyt és a gyúlékony anyagokat
- Elektromos vagy mechanikus működési hiba esetén azonnal kapcsolja ki a gépet és húzza ki a dugaszolóaljzatból
- Ha a vágókorong elakad, és emiatt rángat a szerszám, azonnal kapcsolja ki
- Ha áramszünet következik be, vagy ha a dugós csatlakozót véletlenül kihúzza, a gép akaratlan újraindításának megelőzésére azonnal oldja fel a be/ki kapcsoló zárlatát, és állítsa a kapcsolót a KI állásba
- Sohase fejtse ki akkora nyomást a gépre, hogy az megálljon

#### A HASZNÁLATOT KÖVETŐEN

- Mielőtt leteszi a gépet, kapcsolja ki a motort és bizonyosodjon meg arról, hogy minden mozgó alkatrész teljesen megállt
- Miután kikapcsolta a készüléket, a tartozék forgását sose annak síkjára merőleges erővel állítsa meg

## KEZELÉS

- Szerelje fel az A-es oldalfogantyút ④
- Szerelje fel a B-es védőpajzsot ⑤
  - ! **gondoskodjon arról, hogy a védőpajzs zárt fele mindig a működtető személy felé álljon**
- Tartozékok felszerelése ⑥
  - ! **húzza ki a dugós csatlakozót**
  - tisztítsa meg a C jelű tengelyt és az összes felszerelendő alkatrészt
  - szorítsa meg az E jelű rögzítőgyűrűt az F jelű tartozék kulccsal, és közben nyomja meg a G jelű, elfordulás elleni gombot
  - tartozékok levételéhez fordított sorrendben ismételje meg az előző lépéseket
  - ! **használat közben a csiszoló-/vágókorongok nagyon felmelegednek; ne érintse meg őket, míg le nem hűltek**
  - ! **ha dörzsfelületű csiszoló/tartozékokat használ, mindig szerelje fel az alátétlapot**
  - ! **tilos olyan csiszoló-/vágókorongot használni, melyről hiányzik a címke, melyet a korongra ragasztanak**
- Mielőtt üzembehelyezné a gépet
  - ellenőrizze, hogy a tartozék helyesen legyen felszerelve, valamint a csavarokkal megfelelően rögzítve legyenek
  - kézzel ellenőrizze, hogy a vágótárcsa szabadon mozogjon
  - egy próba bekapcsolást végezzen el úgy, hogy a gép legalább 30 másodpercig a legmagasabb fordulatszámon terhelés nélkül üzemeljen biztonságos körülmények között
  - erős vibrálásnál vagy más hibák észlelésekor gépet rögtön kapcsolja ki és ellenőrizze a gép előírásnak megfelelően került üzemeltetésre

- Biztonsági be/kikapcsoló H ⑦
  - kapcsolja be a gépet ⑦a
  - ! **ügyeljen arra, hogy bekapcsoláskor a készülék visszaránt**
  - ! **mielőtt a készüléket a munkadarabra/ba vezetné, várja meg, amíg a motor a maximális fordulatszámot eléri**
  - rögzítse a kapcsolót ⑦b
  - feloldja a rögzítés/kapcsolja ki a gépet ⑦c
  - ! **kikapcsolás előtt készülékét távolítsa el a munkadarabtól**
  - ! **a gép kikapcsolása után a tárcsa egy pár másodpercig tovább forog**
- Fordulatszám szabályzó L ⑥ (9380/9385)
  - a megfelelő sebesség kiválasztásához használja a ⑩ táblázatot
  - ! **hulladék anyagon próbálja ki a munka megkezdése előtt**
- Elektronikus késleltető (9380/9385)
  - A késleltető a max. fordulatszámot biztosítja, hogy a gép bekapcsolásakor ne rántsön nagyot
  - Elektronikus sebesség-tartás (9380/9385)
    - Növekvő terhelés mellett is állandó sebességet biztosít
  - Elektronikus túlterhelés védelem (9380/9385)
    - Amennyiben a gépet tartósan túlterheljük, a motor automatikusan leáll
    - A motor újra indítása:
      - kapcsolja ki a gépet
      - hagyja hűlni 30 másodpercig a gépet
      - kapcsolja vissza a gépet
- Csiszolás ⑧
  - a szerszámra mérsékelt nyomást kifejtve mozgassa azt előre-hátra
  - ! **tilos vágókorongot használni oldalélek csiszolására**
- Vágás ⑨
  - vágásnál ne döntse meg a szerszámgépet
  - a gépet mindig a szerszámfejen látható nyíl irányába mozgassa, így előzhető meg az, hogy a gép a vágási résből ellenőrizetlen módon kilökődjön
  - ne fejtse ki nyomóerőt a szerszámra; a vágókorong - sebessége folytán - szükségtelemnél teszi azt
  - a vágókorong sebessége a vágandó anyagtól függ
  - tilos a vágókorongokat oldalirányból kifejtett nyomással fékezni
- A szerszám tartása és vezetése
  - a gépet mindig mindkét kézzel erősen fogva tartsa, hogy így mindenkor teljesen ellenőrzése alatt legyen a gép
  - gondoskodjon szilárd támaszról
  - figyeljen a forgás irányára; mindig úgy tartsa a gépet, hogy a szikrák és a csiszolási/vágási por öntől elfelé repüljön
  - a J ⑥ levegőnyílásokra mindig tartsa tisztán és szabadon

## HASZNÁLAT

- Az E ⑥ jelű gyűrű helyet használható a K ⑥ jelű "CLIC" gyorsrögzítő gyűrű (2610388766-es számú SKIL tartozék); ezután a csiszoló-/vágókorongokat tartozék kulcs nélkül lehet felszerelni

## GARANCIA / KÖRNYEZET

- Mindig tartsa tisztán a gépet és a vezetékét (különös tekintettel a levegőnyílásokra )  
! **tisztításnál a levegőnyílásokra ne használjon hegyes tárgyakat**  
! **tisztítás előtt húzza ki a csatlakozódugót**
- Fent említett termékére a SKIL a törvényes/országoként változó előírások szerint vállal garanciát; a garancia nem vonatkozik a szokványos használat során fellépő normális kopásra és a nem megfelelő használat illetve túlterhelés okozta károsodásra
- Panasz esetén küldje az **összeszerelt** gépet a vásárlást bizonyító számlával együtt a kereskedő vagy a legközelebbi SKIL szervizállomás címére (a címlista és a gép szervizdiagramja a www.skileurope.com címen található)
- A gépet kizárólag a tartozékok és a csomagolás környezetkímélő újrafelhasználása érdekében történt különválasztása után dobja el (a méanyag elemeken a kategorizált újrafeldolgozást elősegítő jelzés látható)

CZ

## ÚVOD

- Tento nástroj je určen k broušení, řezání a odstraňování otřepů kovových a kamenných materiálů bez použití vody; s vhodným příslušenstvím lze nástroj použít také k očišťování a pískování

## TECHNICKÉ ÚDAJE ①

### BEZPEČNOST

#### OBECNĚ

- Pečlivě si prostudujte a dodržujte tento návod a **příložené bezpečnostní pokyny ②**
- Používejte tento nástroj pouze k broušení nebo řezání za sucha
- Používejte pouze příruby dodávané s tímto nástrojem
- Tento nástroj nesmí používat osoby mladší 16 let
- **Před seřizováním, měněním pilových listů a příslušenství, vždy vytáhněte zástrčku náradí z el. sítě**

#### PŘÍSLUŠENSTVÍ

- Používejte originální příslušenství SKIL, které obdržíte u svého prodejce SKIL
- Při montáži nebo používání jiného příslušenství než značky SKIL se řiďte pokyny daného výrobce
- Používejte pouze příslušenství, jejichž dovolené otáčky jsou alespoň tak vysoké jako nejvyšší otáčky stroje naprázdno
- Nepoužívejte podkožené, deformované ani vibrující brusné/řezné kotouče
- S brusnými/řeznými kotouči manipulujte a skladujte je opatrně, zabráníte tak jejich vylamování a praskání
- Chraňte příslušenství před nárazy, otřesy a mastnotou
- Nepoužívejte brusné/řezné kotouče větší, než je maximální doporučená velikost

- Používejte pouze brusné/řezné kotouče s průměrem otvoru, který bez vůle odpovídá montážní přírubě D ⑥; k nasazení brusných/řezných kotoučů s velkými otvory nikdy nepoužívejte redukce ani adaptéry
- Nikdy nepoužívejte brusné/řezné kotouče se závitovým otvorem, jejichž závit není dostatečně dlouhý, aby pojal délku vřetena nástroje
- Nikdy nepoužívejte příslušenství se "slepým" závitovým otvorem menším než M14 x 21 mm

#### VENKOVNÍ POUŽITÍ

- Zapojte nástroj přes jistič poruchového proudu (FI) se spouštěcím proudem max. 30 mA
- Používejte pouze takovou prodlužovací dňůru, která je určena pro venkovní použití a je vybavena spojovací zásuvkou chráněnou proti stříkající vodě

#### PŘED POUŽITÍM

- Před prvním použitím nástroje doporučujeme získání praktických informací
- Nepracujte s materiály obsahujícími azbest
- Dejte pozor na skryté elektrické vedení nebo plynové či vodovodní potrubí; zkontrolujte pracovní oblast, například pomocí detektoru kovu
- Při vyřezávání drážek předevdím do nosných zdí buďte opatrní (drážky v nosných stěnách se řídí specifickými předpisy konkrétní země; tyto předpisy je nutno za vdech okolností dodržovat, proto se před zahájením práce poraďte s odpovědným stavbyvedoucím, architektem nebo stavebním dozorem)
- Pokud obrobek nezůstává stabilní svou vlastní vahou, proveďte jeho upnutí
- Neupínejte nástroj do svěráku
- Používejte zcela rozvinutá a bezpečně prodlužovací šňůry o kapacitě 16 ampér
- Noste ochranné brýle a rukavice, ochranu sluchu ③, masku proti prachu a pevnou obuv; v případě potřeby noste také zástěr
- Vždy připevněte pomocnou rukojeť A ⑥ a ochranný kryt B ⑥; bez nich nástroj nikdy nepoužívejte
- Přesvědčete se, zda je nástroj při zapojování do zásuvky vypnutý

#### BĚHEM POUŽITÍ

- Šňůru udržujte vždy mimo dosah pohyblivých částí nástroje; šňůru nasměřujte dozadu, pryč od nástroje
- Pokud během práce dojde k poškození nebo poružení šňůry, nedotýkejte se jí, ale ihned vytáhněte ze zásuvky; nástroj s poškozenou šňůrou nikdy nepoužívejte
- Zajišťovací tlačítko vřetena G ⑥ stiskněte pouze tehdy, je-li vřeteno C ⑥ v klidu
- Nedotýkejte se otáčivého příslušenství
- Při broušení kovu vznikají jiskry; udržujte ostatní osoby a hořlavý materiál mimo pracovní oblast
- V případě elektrické nebo mechanické poruchy ihned nástroj vypněte a vytáhněte ze zásuvky
- Pokud dojde k zablokování řezného kotouče, které se projeví trhavými pohyby nástroje, ihned nástroj vypněte
- V případě přerušení proudu nebo při náhodném vytažení ze zásuvky ihned uvolněte spínač vypnutu/zapnuto a dejte jej do polohy vypnutu (OFF), aby nedošlo k nekontrolovanému opětovnému spuštění
- Nevyvíjejte na nástroj takový tlak, při kterém by došlo k jeho zastavení

## PO POUŽITÍ

- Než nástroj odložíte, vypněte motor a přesvědčete se, že se všechny pohyblivé části úplně zastavily
- Po vypnutí nástroje nikdy nezastavujte otáčení příslušenství tlakem ze strany

## OBSLUHU

- Připevňte pomocnou rukojeť A ④
- Připevňte ochranný kryt B ⑤
  - ! **zajistěte, aby uzavřená strana ochranného krytu směřovala vždy k obsluhující osobě**
- Připevnění příslušenství ⑥
  - ! **odpojte zástrčku**
  - vyčistěte vřeteno C a všechny části, které mají být připevněny
  - při stisknutém zajišťovacím tlačítku vřetena G utáhněte pomocí klíče F upínací přírubu E
  - při odstraňování příslušenství postupujte obráceně
  - ! **brusné/řezné kotouče se během používání velmi zahřívají; nedotýkejte se jich, dokud nevychladnou**
  - ! **při používání pískovaciho příslušenství vždy připevňte výplňovou podložku**
  - ! **nikdy nepoužívejte brusný/řezný kotouč bez štítku, který je na něj přilepený**
- Před použitím nářadí
  - ujistěte se, že kotouč je správně usazen a pevně utažen
  - překontrolujte, zda se kotouč volně neprotáčí
  - bezpečně vyzkoušejte chod nářadí spuštěním alespoň na 30 vteřin v nejvyšším výkonu bez zatížení
  - okamžitě nářadí vypněte v případě velké vibrace nebo jiné závady, překontrolujte nářadí k zamezení těchto závad
- Zajišťovací spínač "zapnuto/vypnuto" H ⑦
  - zapněte nářadí ⑦a
  - ! **dejte pozor na reakci brusku při zapnutí motoru**
  - ! **nástroj přikládejte k obrobku až po dosažení maximálních otáček**
  - zajistěte spínač ⑦b
  - uvolnění arétrace/vypněte nářadí ⑦c
  - ! **před vypnutím brusku je nutné oddálit nářadí od obrobku**
  - ! **po vypnutí nářadí kotouč pokračuje v otáčivém pohybu, vyčkejte proto do úplného zastavení kotouče**
- Ovládací kolečko rychlosti L ⑥ (9380/9385)
  - pro volbu nevhodnější rychlosti použijte tabulku ⑩
  - ! **vždy proveďte zkoušku broušení na vzorku**
- Pozvolný rozběh (9380/9385)
  - Vestavěná elektronika zajistí pozvolný rozběh brusky, bez velkého rázu po zapnutí
- Konstantní rychlost (9380/9385)
  - Pomocí elektroniky je udržována konstantní rychlost i při kolísajícím zatížení nářadí
- Elektronická ochrana proti přetížení (9380/9385)
  - Při nadměrné zátěži brusky se automaticky odpojí motor
  - Pro opětné spuštění:
    - vypněte nářadí
    - nechte brusku vychladnout na 30 vteřin
    - zapněte nářadí

- Broušení ⑧
  - pohybujte nástrojem dozadu a dopředu pod mírným tlakem
  - ! **po boční broušení nikdy nepoužívejte řezný kotouč**
- Řezání ⑨
  - nenaklánějte nástroj při řezání
  - nástrojem vždy pohybujte ve směru šípky na vřeteníku nástroje, aby nedošlo k nekontrolovanému vyklouznutí nástroje ze zářezu
  - na nástroj nevyvíjejte tlak; nechte účinkovat rychlost řezného kotouče
  - pracovní rychlost řezného kotouče závisí na řezaném materiálu
  - nebrzděte řezné kotouče tlakem ze strany
- Držení a vedení nástroje
  - nástroj držte vždy pevně oběma rukama, jen tak budete mít v každém okamžiku nad nástrojem plnou kontrolu
  - zaujměte bezpečný postoj
  - dávejte pozor na směr otáčení; držte nástroj vždy tak, aby jiskry a brusný nebo řezný prach létaly směrem od těla
  - udržujte větrací šterbiny J ⑥ čisté a nezakryté

## POUŽITÍ

- Místo příruby E ⑥ lze použít rychloupínací přírubu "CLIC" K ⑥ (příslušenství SKIL 2610388766); brusné/řezné kotouče lze připevnit bez použití klíčů z příslušenství

## ZÁRUKA / ŽIVOTNÍ PROSTŘEDÍ

- Nástroj a přívodní šňůru udržujte čisté (zejména větrací šterbiny)
  - ! **nepokoušejte se je čistit tak, že strčíte hroty předmětů mezi větrací šterbiny**
  - ! **před čištěním odpojte zástrčku**
- Na tento výrobek značky SKIL platí záruka podle statutárních regulací dané země; poškození způsobené běžným opotřebením, přetížením a nesprávným použitím není zárukou kryto
- V případě urgencye zašlete nástroj **nerozebraný** spolu s potvrzením o nákupu své prodejně nebo nejbližšímu servisu značky SKIL (adresy a servisní schema nástroje najdete na [www.skileurope.com](http://www.skileurope.com))
- Před vyřazením lze nástroj, doplňky a balení roztrdit do ekologických kategorií k recyklaci (plastové součástky jsou označeny ke kategorizované recyklaci)

TR

## GİRİS

- Bu alet, şu kullanmadan metal ve taş malzemeleri taşlamak, kesmek ve çapaklarını almak üzere tasarlanmıştır; uygun aksesuarlar kullanılarak alet fırçalama ve kumlama için de kullanılabilir

# TEKNİK ÖZELLİKLER ①

## GÜVENLİK

### GENEL

- Lütfen bu kullanım kılavuzunu **ve ekteki güvenlik talimatını** dikkatlice okuyun ve saklayın ②
- Bu aleti yalnız kuru taşlama ve kesme için kullanın
- Verilen kulakları yalnız bu araçla kullanın
- Bu alet 16 yaşın altındaki kişiler tarafından kullanılmamalıdır
- **İstedığınız ayar değişikliklerini ve aksesuar değişikliklerini yapmadan önce mutlaka şebeke fişini prizden çekin**

### AKSESUARLAR

- SKIL satıcınızdan alabileceğiniz orijinal SKIL aksesuarlarını kullanın
- SKIL olmayan aksesuarların montajı/kullanımı için üreticisi tarafından verilen açıklamaları inceleyin
- Bu aletle kullanacağınız aksesuar edilen devir sayısı en azından aletin boşta en yüksek devir sayısı kadar olmalıdır
- Hasarlı, şekli bozulmuş veya titreten taşlama/kesme diskleri kullanmayın
- Çatlamasını ve kırılmasını engellemek için taşlama/kesme disklerini dikkatli tutun ve saklayın
- Aksesuarları çarpmalardan darbelerden ve yağlı ortamlardan koruyun
- Önerilen en büyük boyuttan büyük taşlama/kesme diski kullanmayın
- Yalnız delik çapı montaj kulagı D ⑥ ile aynı ve oynamayan taşlama/kesme diskleri kullanın; geniş delikli taşlama/kesme disklerini uydurmak için hiçbir zaman daraltıcı parçalar veya adaptörler kullanmayın
- Hiçbir zaman diş mesafesi aletin mil uzunluğuna erişemeyen diş çukuru olan taşlama/kesme diskleri kullanmayın
- M14 x 21 mm'den küçük "kör" diş çukuru olan aksesuarlar kullanmayın

### DISARIDA KULLANIM

- Aleti en fazla 30 mA tetikleme akımında kesen akım sigortasına (FI) bağlayarak kullanın
- Yalnızca dışarıda kullanılmak üzere tasarlanmış ve sudan korunmalı bağlama fişi olan bir uzatma kablosu kullanın

### KULLANMADAN ÖNCE

- Aleti ilk kez kullanmadan önce pratik bilgiler alınması önerilir
- Asbest bulunduran malzemelerle çalışmayın
- Gizli elektrik kabloları veya gaz ve su borularına dikkat edin, çalışma alanını bir metal detektörü ile kontrol edin
- Özellikle destek duvarlarındaki delikler ülkeye özel kurallara bağlıdır; çalışmaya başlamadan önce bu kurallar tüm koşullar için sorumlu inşaat mühendisi, mimar veya santiye şefiyle birlikte incelenmelidir
- Kendi ağırlığıyla hareketsiz kalmazsa bir parçayla sıkıştırın
- Aleti mengeneyle sıkı tutmayın
- Tamamen kusursuz ve güvenli 16 Amp uzatma kabloları kullanın

- Koruyucu gözlük ve eldiven, koruyucu kulaklık ③, toz maskesi takın ve sağlam ayakkabılar giyin, gerekirse bir önlük takın
- Her zaman A ⑥ yardımcı kulpunu ve B ⑥ koruyucusunu takın, aleti bunlar olmadan kesinlikle kullanmayın
- Fişe takarken aletin kapalı olduğundan emin olun

### KULLANIM SIRASINDA

- Kabloyu her zaman aletin hareketli parçalarından uzak tutun; kabloyu arka tarafta araçtan uzakta bulundurun
- Çalışırken kablo hasar görürse veya kesilirse, kabloya dokunmayın, hemen fişi çekin; aleti hiçbir zaman hasarlı bir kabloyla kullanmayın
- G ⑥ mil kilidini yalnızca C ⑥ mili hareketsizken itin
- Ellerinizi dönen parçalardan uzak tutun
- Metal taşlarken kıvılcık çıkar; diğer kişileri ve parlayıcı malzemeleri çalışma alanından uzak tutun
- Elektriksel veya mekaniksel hatalı çalışmada aleti hemen kapatın ve fişi çekin
- Kesme diski durup araçta titreme olduğunda aleti hemen kapatın
- Akım kesilmesi sırasında veya fişin yanlışlıkla yerinden çıkması durumunda açma/kapatma anahtarının kilidini hemen açın ve beklenmeyen bir anda çalışmaya başlamasını engellemek için aleti OFF konuma getirin
- Cihazın hareketsiz kalmasına neden olacak kadar basınç uygulamayın

### KULLANIMDAN SONRA

- Aleti yerleştirmeden önce motoru kapatın ve tüm hareketli parçaların durduğundan emin olun
- Aleti kapatıktan sonra hiçbir zaman yandan güç vererek aksesuarın dönüşünü durdurmayın

## KULLANIM

- A Yardımcı kulpunu takın ④
- B Koruyucusunu takın ⑤
- **! koruyucunun kapalı tarafının her zaman çalışana doğru olmasına dikkat edin**
- Aksesuarların takılması ⑥
- **! fişi çekin**
  - C milini ve takılan tüm parçaları temizleyin
  - G mil kilidi düğmesini iterken E sıkma kulagını F anahtarı ile sıkın
  - aksesuarları çıkartmak için tersini yapın
- **! kullanım sırasında taşlama/kesme diskleri çok ısınır; soguyana kadar bunlara dokunmayın**
- **! kulama aksesuarları kullanırken her zaman destek yastığı takın**
- **! hiçbir zaman yapıştırılmış etiketi olmayan taşlama/kesme diski kullanmayın**
- Aletinizi kullanmadan önce
  - aksesuarların doğru olarak monte edildiğinden ve iyice sıkılmış olduğundan emin olunuz
  - monte edilen aksesuarın serbestçe işleyip işlemediğini el ile döndürerek kontrol ediniz
  - aleti güvenli bir pozisyonda tutup, en az 30 saniye maksimum hızda ve boşta çalıştırarak bir deneme işletimi yapın

- hissedilir derecede titreşim veya başka bozukluklar olması halinde aleti hemen kapatın ve muhtemel bozuklukların nedenlerini tespit edin
- Açma/kapama kilitleme şalteri H ⑦
  - aleti çalıştırın ⑦a
  - ! **alet çalıştığı anda ortaya çıkan sarsıntıya dikkat edin**
  - ! **aksesuar iş parçasına temas etmeden önce en yüksek devir sayısına ulaşılmalıdır**
  - şalteri kilitleyin ⑦b
  - şalteri kilitlemeyi açın/aleti kapatın ⑦c
  - ! **aletinizi kapatmadan önce iş parçası üzerinden çekin**
  - ! **aleti kapattıktan sonra, aksesuar bir kaç saniye dana dönmeye devam eder**
- Hız devir ayarı L ⑥ (9380/9385)
  - kum kalınlığı ile hız tabloyu ⑩ referans olarak kullanın
  - ! **başlangıçta daima bir deneme parçası üzerinde deneme yapın**
- Elektronik kontrollü yumuşak ilk hareket (9380/9385)
 

Bu sistem, alet açıldıktan sonra sarsıntısız ve geri tepmesiz biçimde en yüksek devir sayısına ulaşılmalarını sağlar
- Elektronik sabit hız kontrolü (9380/9385)
 

Yük artarken hızın daima sabit kalmasını sağlar
- Elektronik aşırı yük emniyeti (9380/9385)
 

Uzun süre zorlanacak olursa aleti otomatik olarak stop eder

Moturu tekrar çalıştırmak için:

  - aletinizi kapatın
  - aletin soğumasını bekleyin en az 30 saniye
  - aletinizi tekrar açın
- Taşlama ③
  - aleti hafif bir baskıyla ileri geri hareket ettirin
  - ! **kenar taşlama için hiçbir zaman kesme diski kullanmayın**
- Kesme ④
  - kesme işlerinde aleti eğmeyin
  - aletin kontrol edilemez bir şekilde kesimden çıkmasını engellemek için aleti her zaman aletin başındaki ok yönünde hareket ettirin
  - araca bir baskı uygulamayın; kesme diskinin hizasını isini yapmasını bekleyin
  - kesme diskinin çalışma hızı kesilen malzemeye bağlıdır
  - kesme diskini yandan bir baskıyla frenlemeyin
- Aracı tutma ve yönlendirme
  - aleti her zaman iki elinizle sıkıca tutun, böylece aletin kontrolü her zaman sizde olacaktır
  - sağlam bir yüzeyde çalışın
  - dönme yönüne dikkat edin; aleti her zaman kıvılcıkların ve taşlama/kesme tozunun vücuttan uzaga doğru gideceği şekilde tutun
  - J ⑥ havalandırma yuvalarını temiz ve açık tutun

## UYGULAMA

- E ⑥ kulagi yerine "CLIC" hızlı sıkma kulagi K ⑥ (SKIL aksesuarı 2610388766) kullanılabilir; böylece taşlama/kesme diskleri aksesuar anahtarlar olmadan takilabilirler

## GARANTİ / ÇEVRE

- Aleti ve kabloğunu daima temiz tutun (özellikle havalandırma yuvalarını)
- ! **havalandırma yuvalarını sivri uçlu nesnelere sokarak temizlemeyi denemeyin**
- ! **temizlemeden önce, cihazın fişini prizden çekin**
- Bu SKIL ürünü yasal/ülkeye özel yönetmeliklere göre garanti altındadır, normal aşınma ve yıpranmadan doğabilecek hasarlar, aşırı yüklenme veya yanlış kullanım garanti kapsamında değildir
- Şikayet durumunda, aleti ambalajıyla birlikte satın alma belgenizde ekleyerek satıcınıza veya en yakın SKIL servisine ulaştırın (adresler ve aletin servis şemaları [www.skileurope.com](http://www.skileurope.com) adresinde listelenmiştir)
- Aletin atılması gerektiğinde aleti, aksesuarları ve ambalajları çevre dostu geri dönüşüm için düzenleyin (plastik bileşenler kategorize geri dönüşüm için etiketlidir)

PL

## WSTĘP

- Narzędzie jest przeznaczone do szlifowania, cięcia i stępienia ostrych krawędzi metalu i kamienia, bez konieczności stosowania wody; przy użyciu odpowiedniego dodatkowego wyposażenia narzędzia można również używać do szczołkowania i piaskowania

## DANE TECHNICZNE ①

## BEZPIECZEŃSTWO

### OGÓLNE

- Przeczytaj i zachowaj instrukcję obsługi i **dołączoną instrukcję bezpieczeństwa ②**
- Narzędzia należy używać wyłącznie do szlifowania/cięcia na sucho
- Należy stosować wyłącznie konierze dostarczone wraz z narzędziem
- Narzędzie nie powinno być używane przez osoby w wieku poniżej 16 lat
- **Przed przystąpieniem do wykonywania jakichkolwiek czynności obsługowych przy maszynie, w czasie przerw w pracy jak również po jej zakończeniu wyjąć wtyk z gniazda sieciowego**

### AKCESORIA

- Należy używać wyłącznie oryginalnych akcesoriów firmy SKIL, dostępnych u dystrybutora produktów SKIL
- Montując/używając akcesoriów innych producentów, należy przestrzegać instrukcji określonych przez danego producenta
- Używać tylko akcesoriów, których dopuszczalna prędkość obrotowa jest co najmniej tak wysoka jak najwyższa prędkość obrotowa urządzenia na biegu bez obciążenia
- Nie należy stosować tarczy szlifierskich/tnących, które są uszkodzone, zniekształcone lub niewłaściwie osadzone
- Tarczami szlifierskimi/tnącymi należy posługiwać się i przechowywać je w taki sposób, aby nie spowodować ich wyszczerbienia lub pęknięcia

- Akcesoria należy chronić przed uderzeniami, wstrząsami i smarem
- Nie należy stosować tarcz szlifierskich/tnących, które są większe od maksymalnego zalecanego rozmiaru
- Należy stosować tylko takie tarcze, które mają średnicę otworu pasującą do kołnierza mocującego D ⑥ bez luzu; nigdy nie należy stosować pierścieni redukcyjnych ani pośrednich, aby zamocować tarcze z większymi otworami
- Nigdy nie należy stosować tarczy z otworem gwintowanym, w którym gwint nie jest dostatecznie długi aby wkręcić wrzeciono narzędzia
- Nigdy nie należy stosować akcesoriów ze "ślepyimi" gwintowanymi otworami mniejszymi niż M14 x 21 mm

### STOSOWANIE NA DWORZIE

- Połączyć narzędzie za pośrednictwem wyłącznika prądu zakłóceniewego (FI) wyzwalanego prądem o natężeniu co najwyżej 30 mA
- Stosować wyłącznie przedłużacze przystosowane do użycia na dworze, wyposażone w wodoszczelne gniazdo sprzęgające

### PRZED UŻYCIEM

- Przed pierwszym użyciem narzędzia zalecane jest zasięgnięcie informacji praktycznych
- Nie należy pracować z materiałami zawierającymi azbest
- Należy uważać na ukryte przewody elektryczne oraz rury gazowe i wodne; należy sprawdzić obszar roboczy, np. przy użyciu wykrywacza metalu
- Należy uważać podczas wycinania rowków, szczególnie w ścianach nośnych (otwory w ścianach nośnych podlegają specjalnym przepisom odpowiednim dla danego kraju; należy ich bezwzględnie przestrzegać, najlepiej konsultując się przed rozpoczęciem pracy z odpowiednim inżynierem ds. konstrukcji, architektem lub kierownikiem budowy)
- Obrabiany element należy unieruchomić, jeśli nie jest dostatecznie ciężki, aby jego ciężar wasny nie powodował przesuwania podczas pracy
- Nie należy zaciskać narzędzia w imadle
- Należy stosować przedłużacze w całości rozwinięte i zabezpieczone, o dopuszczalnym natężeniu prądu równym 16 A
- Należy stosować okulary i rękawice ochronne, ochraniacze uszu ③, maskę przeciwpyłową oraz solidne obuwie; jeśli jest to konieczne, należy również zaożyć fartuch ochronny
- Zawsze należy zamontować uchwyt pomocniczy A ⑥ i osłonę B ⑥; nie należy używać narzędzia bez tych elementów
- Przed podłączeniem do prądu należy się upewnić, że narzędzie jest wyłączone

### PODCZAS UŻYWANIA

- Przewód zawsze należy trzymać z dala od ruchomych elementów narzędzia, kierując go do tyłu, w kierunku od urządzenia
- Jeśli przewód podczas pracy ulegnie uszkodzeniu lub przecięciu, nie należy go dotykać, ale natychmiast odłączyć wtyczkę; nigdy nie należy używać narzędzia z uszkodzonym przewodem

- Przycisk blokady wrzeciona G ⑥ należy wciskać tylko gdy wrzeciono C ⑥ jest w spoczynku
- Ręce należy trzymać z dala od obracających się elementów
- Podczas szlifowania metalu wytwarzają się iskry; w obszarze roboczym nie powinny znajdować się osoby postronne ani materiały łatwopalne
- W przypadku wadliwego działania mechanicznych lub elektrycznych części urządzenia, należy bezwzględnie wyjąć narzędzie i wyjąć wtyczkę
- W przypadku zablokowania tarczy tnącej, czego efektem jest szarpanie podczas pracy, należy natychmiast wyłączyć narzędzie
- W przypadku przerwy w zasilaniu na przykład na skutek nieumyślnego wyłączenia wtyczki, należy niezwłocznie odblokować wtyczkę blokady i przełączyć go w pozycję OFF (wyłączone), aby uniknąć nieoczekiwanego uruchomienia narzędzia
- Nie należy naciskać na przycisk z siłą powodującą unieruchomienie narzędzia

### PO UŻYCIU

- Przed odłożeniem narzędzia należy wyjąć silnik i upewnić się, że wszystkie ruchome elementy zostały całkowicie zatrzymane
- Po wyłączeniu narzędzia nigdy nie należy zatrzymywać wirujących elementów działając na nie z bocznie przyłożoną siłą

### UŻYCIEM

- Zamontować uchwyt pomocniczy A ④
- Zamontować osłonę B ⑥
- ! **upewnić się, że osłona jest zawsze założona zamkniętą stroną w kierunku operatora narzędzia**
- Montowanie akcesoriów ⑥
- ! **wyjąć wtyczkę**
- oczyścić wrzeciono C i wszystkie elementy, które mają zostać zamontowane
- dokręcić kołnierz zaciskowy E przy pomocy klucza F, wciskając przycisk blokady wrzeciona G
- aby zdemontować element, należy postępować w odwrotnej kolejności
- ! **tarcze szlifierskie/tnące podczas pracy bardzo się rozgrzewają; nie należy ich dotykać przed ostygnięciem**
- ! **podczas użycia akcesoriów do piaskowania, zawsze należy stosować podkładkę**
- ! **nigdy nie należy stosować tarczy szlifierskiej/tnącej, która jest nieoznakowana; etykieta jest naklejona na tarczę**
- Przed przystąpieniem do pracy
  - sprawdzić prawidłowość zamocowania narzędzia roboczego
  - skontrolować bieg tarczy wymuszając ruch ręką
  - uruchomić próbnie elektronarzędzie w biegu luzem w ciągu przynajmniej 30 sekund z maksymalną prędkością obrotową
  - w przypadku stwierdzenia wibracji lub innej nieprawidłowości elektronarzędzie natychmiast wyłączyć i usunąć przyczynę



- Włącznik/wyłącznik z blokadą H ⑦
  - uruchomić elektronarzędzie ⑦a
  - ! **uwaga na szarpnięcie w momencie uruchomienia**
  - ! **tarce zbliżyć do obrabianego przedmiotu dopiero po osiągnięciu przez elektronarzędzie pełnej prędkości obrotowej**
  - zablokować włącznik/wyłącznik ⑦b
  - odblokować włącznik/wyłączny elektronarzędzia ⑦c
  - ! **przed wyłączeniem elektronarzędzia wyprowadzić narzędzie robocze z obrabianego przedmiotu**
  - ! **po wyłączeniu elektronarzędzia tarcza obraca się jeszcze kilka sekund**
- Pokrętko wyboru prędkości L ⑥ (9380/9385)
  - tabela ⑩ może być wykorzystana przy doborze właściwej prędkości
  - ! **zawsze należy sprawdzić poprawność regulacji na materiale odpadowym**
- Rozruch elektroniczny (9380/9385)
 

Zapewnia osiągnięcie maksymalnej prędkości obrotowej bez szarpnięcia podczas rozruchu elektronarzędzia
- Elektroniczna regulacja prędkości obrotowej (9380/9385)
 

Utrzymuje prędkość obrotową na stałym poziomie przy zmiennym obciążeniu
- Elektroniczna ochrona przed przeciążeniem (9380/9385)
 

W przypadku przeciążenia maszyny przez dłuższy czas następuje automatyczne wyłączenie silnika

W celu ponownego uruchomienia należy:

  - wyłączyć elektronarzędzie
  - pozostawić elektronarzędzie do ostygnięcia na 30 sekund
  - ponownie uruchomić elektronarzędzie
- Szlifowanie ⑧
  - należy przesuwać narzędzie do tyłu i do przodu naciskając z umiarkowaną siłą
  - ! **do szlifowania bocznego nigdy nie należy używać tarcz tnących**
- Cięcie ⑨
  - przy cięciu nie należy przechylać narzędzia
  - zawsze należy przesuwać narzędzie w kierunku wskazywanym przez strzałkę na głowicy, aby uniknąć niekontrolowanego wyjścia przyrządu z wycinanej szczeliny
  - nie należy naciskać na narzędzie; powinna wystarczyć prędkość obrotowa tarczy
  - robocza prędkość tarczy tnącej zależy od materiału, który ma być cięty
  - nie należy wyhamowywać tarczy tnących działając na nie z bocznią siłą
- Trzymanie i prowadzenie narzędzia
  - zawsze należy mocno trzymać przyrząd obiema rękami, aby prowadzić je w sposób kontrolowany przez cały czas
  - należy zachować bezpieczną postawę
  - należy zwracać uwagę na kierunek obrotów; zawsze tak trzymać narzędzie, aby iskry i pył pochodzące od szlifowania/cięcia leciały w kierunku od zamiast w stronę operatora
  - szczeliny wentylacyjne J ⑥ powinny być czyste i odkryte

## WSKAZÓWKI UŻYTKOWANIA

- Zamiast konierza E ⑥ można zastosować szybkoomocujący konierz typu "CLIC" K ⑥ (element 2610388766 firmy SKIL); tarcze szlifierskie/tnące można wówczas mocować bez konieczności użycia dodatkowych kluczy

## GWARANCJA / ŚRODOWISKO

- Zawsze dbać o czystość narzędzia i przewodu zasilającego (a szczególnie otworów wentylacyjnych)
  - ! **nie czyścić elektronarzędzia wkładając ostre przedmioty w szczeliny wentylacyjne**
  - ! **przed przystąpieniem do czyszczenia należy wyjąć wtyk z gniazda sieciowego**
- Niniejszy wyrób marki SKIL podlega ustawowej gwarancji/zgodnie z przepisami krajowymi; uszkodzenia wynikłe wskutek normalnego zużycia, przeciążenia lub nieprawidłowej obsługi nie są objęte gwarancją
- W razie reklamacji, prosimy o przysłanie nierozmontowanego urządzenia wraz z dowodem zakupu do dostawcy lub najbliższego serwisu firmy SKIL (adresy oraz diagram serwisowy urządzenia znajdują się na stronach [www.skileurope.com](http://www.skileurope.com))
- Urządzenie należy likwidować z wykorzystaniem przyjaznego dla środowiska przerobu wtórnego, rozdzielając narzędzie, akcesoria i opakowanie (na potrzeby specjalistycznego przerobu wtórnego składniki plastikowe są oznakowane)

RU

## ВВЕДЕНИЕ

- Инструмент предназначен для шлифования, резки и зачистки металлов и каменных материалов без использования воды; при применении соответствующих насадок данный инструмент может использоваться также для щеточной и абразивной обработки

## ТЕХНИЧЕСКИЕ ДАННЫЕ ①

### ТЕХНИКА БЕЗОПАСНОСТИ

#### ОБЩЕЕ

- Прочитайте и сохраните это руководство по использованию и прилагаемые указания по технике безопасности ②
- Используйте данный инструмент только для сухого шлифования/резки
- Используйте только фланцы, поставляемые с инструментом
- Этим инструментом не должны пользоваться лица моложе 16-ти лет
- **Перед регулировкой или сменой принадлежности обязательно выньте вилку из сетевой розетки**

#### НАСАДКИ

- Используйте оригинальные насадки SKIL, которые можно получить у Вашего дилера фирмы SKIL

- При установке/использовании насадок не от фирмы SKIL, соблюдайте инструкции соответствующего завода-изготовителя
- Использовать только принадлежности, предельно допустимая скорость вращения которых не меньше, чем максимальная скорость вращения прибора на холостом ходу
- Не используйте поврежденные, деформированные или вибрирующие шлифовальные/отрезные круги
- Обращайтесь и храните шлифовальные/отрезные круги осторожно во избежание появления на них трещин и раскалывания
- Предохраняйте насадки от воздействия ударных нагрузок и попадания на них смазки
- Не используйте шлифовальные/отрезные круги больше максимально рекомендуемого размера
- Используйте только шлифовальные/отрезные круги с отверстием, соответствующим установочному фланцу D ⑥; не допускается применение каких-либо переходников для установки шлифовальных/отрезных кругов с отверстиями большего диаметра
- Не допускается применение шлифовальных/отрезных кругов с резьбовым отверстием, если глубина резьбы отверстия не позволяет ввернуть шпиндель инструмента на всю длину
- Запрещается применение насадок с "глухим" отверстием меньшим, чем M14 x 21 мм

#### **ИСПОЛЬЗОВАНИЕ ВНЕ ПОМЕЩЕНИЯ**

- Подсоедините инструмент через прерыватель напряжения в случае короткого замыкания (FI) с максимальным пусковым током 30 мА
- Используйте только удлинительные шнуры, предназначенные для внешних работ и снабженные брызгозащитными розетками

#### **ПЕРЕД ИСПОЛЬЗОВАНИЕМ**

- Перед использованием инструмента в первый раз рекомендуется получить практическую информацию
- Не работайте с материалами, содержащими асбест
- Проверьте рабочую зону на предмет отсутствия скрытой электрической проводки либо газопроводных труб; например применив металлодетектор
- Будьте особенно осторожны при прорезывании проемов в несущих стенах (проемы в несущих стенах регламентируются законодательством каждой отдельной страны; эти правила следует соблюдать в любом случае, так что перед началом работ проконсультируйтесь с ответственным инженером-строителем, архитектором либо инспектором по строительству)
- Зажмите заготовку, если ее веса недостаточно для устойчивости
- Не зажимайте инструмент в тисках
- Используйте полностью раскрученные и безопасные удлинительные шнуры на 16 А
- Одевайте защитные очки и перчатки, средства защиты волос ③, противопылевой респиратор и прочную обувь; а при необходимости - фартук

- Всегда устанавливайте боковую ручку A ⑥ и защитный кожух B ⑥; никогда не используйте инструмент без них
- Убедитесь в том, что инструмент выключен перед подключением его к розетке

#### **ВО ВРЕМЯ ИСПОЛЬЗОВАНИЯ**

- Всегда держите провод подальше от движущихся частей инструмента; направляйте провод назад в сторону от инструмента
- В случае повреждения, либо обрыва провода не прикасайтесь к нему, а немедленно выньте вилку из розетки; никогда не используйте инструмент с поврежденным проводом
- Нажимайте кнопку блокировки шпинделя G ⑥ только после полной остановки шпинделя C ⑥
- Держите руки в стороне от вращающихся насадок
- При шлифовании металла образуются искры; не допускайте нахождения в рабочей зоне других людей и горючих материалов
- При обнаружении электрической или механической неисправности немедленно выключите инструмент и выньте вилку из розетки
- В случае заклинивания круга, которое вызывает резкие рывки инструмента, немедленно выключите инструмент
- В случае прекращения электроснабжения, либо при случайном выпадении вилки из розетки, поставьте выключатель в положение "Выкл" (OFF) для предотвращения неожиданного включения
- Не прилагайте на инструмент чрезмерного усилия, которое может вызвать его заклинивание

#### **ПОСЛЕ ИСПОЛЬЗОВАНИЯ**

- Перед тем как опустить инструмент, выключите двигатель и убедитесь, что все его движущиеся части полностью остановились
- После выключения инструмента никогда не пытайтесь остановить вращение насадок приложением поперечной силы

## **ИСПОЛЬЗОВАНИЕ**

- Установте боковую ручку A ④
- Установте защитный кожух B ⑤
  - ! **убедитесь в том, что закрытая часть защитного кожуха находится со стороны оператора**
- Установка насадок ⑥
  - ! **выньте вилку из розетки**
  - очистите шпиндель C и все устанавливаемые детали
  - затяните зажимной фланец E гаечным ключом F при нажатой кнопке блокировки шпинделя G
  - снятие насадок производится в обратном порядке
  - ! **во время работы шлифовальные/отрезные круги сильно разогреваются; не прикасайтесь к ним до их охлаждения**
  - ! **при использовании абразивных насадок всегда устанавливайте уплотнительные прокладки**
  - ! **никогда не используйте шлифовальный/отрезной круг без приклеенной отрывной этикетки**

- Перед использованием инструмента
  - убедитесь, что режущая насадка правильно установлена и надежно закреплена
  - проверьте плавность вращения режущей насадки, вращая ее рукой
  - опробуйте работу инструмента в течение не менее 30 секунд на максимальной скорости без нагрузки в безопасном положении
  - в случае значительной вибрации или других дефектов немедленно остановите инструмент и проверьте его для определения причины дефекта
- Включение/отключение блокировочного переключателя H ⑦
  - включите инструмент ⑦a
  - ! **остерегайтесь внезапного удара при включении инструмента**
  - ! **до контакта с обрабатываемыми поверхностями скорость вращения устройства должна быть доведена до максимальной**
  - заблокируйте переключатель ⑦b
  - разблокируйте переключатель/отключите инструмент ⑦c
  - ! **перед отключением инструмента необходимо вывести инструмент из обрабатываемой поверхности**
  - ! **режущая насадка продолжает вращаться некоторое время после отключения инструмента**
- Колёсико выбора скорости L ⑥ (9380/9385)
  - для определения правильной скорости в качестве стандарта может быть использована таблица ⑩
  - ! **всегда сначала тестируйте на образце металлолома**
- Электронный программированный старт (9380/9385)
  - Обеспечивает плавное достижение максимальной скорости без резких толчков при включении инструмента
- Электронная поддержка постоянной скорости (9380/9385)
  - Удерживает скорость на постоянном уровне при увеличении нагрузки
- Электронный контроль от перегрузки (9380/9385)
  - Автоматически останавливает мотор в случае, когда инструмент перегружен в течение длительного периода времени
  - Для повторного старта мотора:
    - выключите инструмент
    - дайте инструменту остыть в течение 30 секунд
    - включите инструмент
- Шлифование ⑧
  - передвигайте инструмент вперед и назад с умеренным нажимом
  - ! **никогда не используйте отрезной круг для бокового шлифования**
- Резка ⑨
  - не наклоняйте инструмент при резкато
  - для предотвращения выталкивания инструмента из участка резки двигайте инструмент только в направлении, указанном стрелкой на головке инструмента

- не прилагайте усилий на инструмент, так как скорости вращения режущего круга достаточно для выполнения работы
- рабочая скорость отрезного круга зависит от обрабатываемого материала
- не останавливайте отрезной круг приложением бокового усилия
- Удержание и направление инструмента
  - для обеспечения контроля над инструментом всегда держите его крепко, обеими руками
  - выберите безопасное положение для работы
  - обращайте внимание на направление вращения; всегда держите инструмент так, чтобы искры и пыль шлифования/резки направлялись в сторону от тела
  - содержите вентиляционные отверстия J ⑥ чистыми и не закрытыми

## СОВЕТЫ ПО ИСПОЛЬЗОВАНИЮ

- Вместо фланца E ⑥ может использоваться быстрозажимной фланец K ⑥ "CLIC" (насадка фирмы SKIL 10388766); шлифовальные/отрезные круги в этом случае могут устанавливаться без использования специальных ключей

## ГАРАНТИЯ / ОХРАНА СРЕДЫ

- Всегда содержите инструмент и его шнур в чистоте (особенно вентиляционные отверстия)
  - ! **не пытайтесь производить чистку путем введения через эти вентиляционные отверстия острых предметов**
  - ! **перед чисткой инструмента нужно разъединить штетсельный разъём**
- Это изделие SKIL имеет гарантию в соответствии с установленными правилами; повреждение вследствие нормального использования, перегрузки или неверного обращения не включены в гарантию
- При неисправности отошлите инструмент в **неразобранном** виде вместе с доказательством покупки дилеру или в ближайший отдел обслуживания SKIL (адреса и схема обслуживания инструмента приводятся в [www.skileurope.com](http://www.skileurope.com))
- Если нужно избавиться от инструмента, рассортируйте инструмент, принадлежности и упаковку для переработки (пластмассовые компоненты имеют этикетку с указанием категории переработки)

GR

## ΕΙΣΑΓΩΓΗ

- Αυτό το εργαλείο προορίζεται για το τρύχισμα, την κοπή και την αφαίρεση γρεζιών μετάλλου και πέτρας χωρίς τη χρήση νερού; με τα κατάλληλα εξαρτήματα, το εργαλείο μπορεί να χρησιμοποιηθεί επίσης για βούρτσισμα και λείανση

## ΤΕΧΝΙΚΑ ΧΑΡΑΚΤΗΡΙΣΤΙΚΑ ①

# ΑΣΦΑΛΕΙΑ

## ΓΕΝΙΚΑ

- Διαβάστε προσεκτικά και φυλάξτε αυτό το βιβλίο οδηγιών χρήσεως και τις εσώκλειστες οδηγίες ασφαλείας ②
- Χρησιμοποιείτε αυτό το εργαλείο μόνο για ξηρό τρόχισμα/κοπή
- Να χρησιμοποιείτε μόνο τις φλάντζες που παραδίδονται με το εργαλείο
- Αυτό το εργαλείο δεν πρέπει να χρησιμοποιείται από άτομα ηλικίας κάτω των 16 ετών
- **Πάντα να απουσιάζει την πρίζα από το ηλεκτρικό δίκτυο πριν κάνετε κάποια ρύθμιση ή αλλάξετε εξάρτημα**

## ΕΞΑΡΤΗΜΑΤΑ

- Να χρησιμοποιείτε τα αυθεντικά εξαρτήματα της SKIL, τα οποία μπορείτε να προμηθευτείτε από το τοπικό κατάστημα διανομής εργαλείων SKIL
- Για τη συναρμολόγηση/χρήση εξαρτημάτων άλλου εργοστασίου, ακολουθήστε τις οδηγίες του σχετικού κατασκευαστή
- Χρησιμοποιείτε μόνο εξαρτήματα των οποίων ο ύψιστος επιτρεπός αριθμός στροφών είναι τουλάχιστον τόσο υψηλός, όσο ο ύψιστος αριθμός στροφών χωρίς φορτίο του εργαλείου
- Μην χρησιμοποιείτε ελαττωματικούς, παραμορφωμένους ή δονούμενους δίσκους τροχίσματος/κοπής
- Να μεταχειρίζεστε τους δίσκους τροχίσματος/κοπής με προσοχή ώστε να αποφεύγετε τον θρυμματισμό και το ράγισμά τους
- Προστατέψτε τα εξαρτήματα από κραδασμούς, δονήσεις και γρήσα
- Μην χρησιμοποιείτε δίσκους τροχίσματος/κοπής μεγαλύτερου μεγέθους από το μέγιστο υποδεικνυόμενο μέγεθος
- Να χρησιμοποιείτε τα αυθεντικά εξαρτήματα της ύψως η φλάντζα στερέωσης D ⑥; ποτέ μην χρησιμοποιείτε μειωτήρες ή προσαρμογείς για να προσαρμόσετε δίσκους τροχίσματος/κοπής μεγαλύτερης διαμέτρου οπής
- Ποτέ μην χρησιμοποιείτε δίσκους τροχίσματος/κοπής με σπειροτομημένη οπή, της οποίας το σπείρωμα δεν επαρκεί ώστε να δέχεται το μήκος του άξονα του εργαλείου
- Ποτέ μην χρησιμοποιείτε εξαρτήματα με "τυφλή" οπή με σπείρωμα, μικρότερη από M14 x 21 χλστ

## ΥΠΑΙΘΡΙΑ ΧΡΗΣΗ

- Συνδέστε το εργαλείο στο ρεύμα χρησιμοποιώντας έναν διακόπτη ασφαλείας με όριο ενεργοποίησης 30 mA
- Χρησιμοποιείτε μόνο προέκταση καλωδίου κατάλληλη για υπαίθρια χρήση και εξοπλισμένη με μια αδιάβροχη πρίζα σύνδεσης

## ΠΡΙΝ ΑΠΟ ΤΗ ΧΡΗΣΗ

- Πριν χρησιμοποιήσετε το εργαλείο για πρώτη φορά, σας συνιστούμε να λάβετε πρακτικές πληροφορίες
- Μην εργάζεστε με υλικά τα οποία περιέχουν αμίαντο

- Προσέξτε τα κρυμμένα ηλεκτρικά καλώδια και τις σωληνώσεις νερού ή αερίου; ελέγξτε τον χώρο εργασίας, για παράδειγμα με ανιχνευτή μετάλλων
- Θα πρέπει να είστε προσεκτικοί όταν κάντε εγκοπές, ιδιαίτερα σε φέροντες τοίχους (για τις εγκοπές σε φέροντες τοίχους ισχύουν κανονισμοί που διαφέρουν από χώρα σε χώρα; οι ισχύοντες κανονισμοί θα πρέπει οπωσδήποτε να τηρούνται αυστηρώς; για τον λόγο αυτό, συμβουλευτείτε τον υπεύθυνο μηχανικό, αρχιτέκτονα ή επίσημο της κατασκευής πριν αρχίσετε την εργασία)
- Σφίξτε το κατεργαζόμενο κομμάτι στη θέση του σε περίπτωση που δεν παραμένει σταθερό από το ίδιο το βάρος του
- Μην σφίγγετε το εργαλείο σε μέγγενη
- Χρησιμοποιείτε ασφαλείς, τελείως ξετυλιγμένες προεκτάσεις καλωδίου με χωρητικότητα 16 Amps
- Να φοράτε προστατευτικά γυαλιά και γάντια, προστατευτικά μέσα ακοής ③, μάσκα σκόνης και γερά παπούτσια; αν είναι αναγκαίο, φορέστε και ποδιά
- Θα πρέπει πάντοτε να τοποθετείτε την πλευρική λαβή A ⑥ και τον προφυλακτήρα B ⑥; ποτέ μην χρησιμοποιείτε το εργαλείο χωρίς αυτά τα εξαρτήματα
- Βεβαιωθείτε ότι το εργαλείο είναι σβησμένο όταν συνδέεται στην πρίζα

## ΚΑΤΑ ΤΗ ΧΡΗΣΗ

- Να κρατάτε πάντα το καλώδιο μακριά από τα κινούμενα μέρη του εργαλείου σας; κρατάτε το καλώδιο προς τα πίσω, μακριά από το εργαλείο
- Σε περίπτωση που κοπεί ή υποστεί βλάβη το καλώδιο κατά τη διάρκεια της εργασίας, μην αγγίζετε το καλώδιο, και βγάλτε αμέσως το φις από την πρίζα; ποτέ μην χρησιμοποιείτε το εργαλείο όταν έχει υποστεί βλάβη το καλώδιο
- Πιέστε το κουμπί ασφαλίσης της ατράκτου G μόνο όταν είναι σταματημένη η άτρακτος C
- Κρατάτε τα χέρια σας μακριά από τα κινούμενα μέρη του εργαλείου
- Όταν τροχίζετε μεταλλικά υλικά, παράγονται σπινθήρες; απομακρύνετε άλλα άτομα και εύφλεκτα υλικά από τον χώρο εργασίας
- Σε περίπτωση ηλεκτρικής ή μηχανικής δυσλειτουργίας, σταματήστε αμέσως το εργαλείο και βγάλτε το από την πρίζα
- Σε περίπτωση που μπλοκάρει ο δίσκος, με αποτέλεσμα να "κλωτσάει" το εργαλείο, σβήστε αμέσως το εργαλείο
- Σε περίπτωση που διακοπεί το ρεύμα ή βγει το φις από την πρίζα, απασφαλίστε αμέσως τον διακόπτη και βάλτε τον στη θέση OFF (σβησμένο) για να αποφεύγετε την ακούσια επανενεργοποίηση του εργαλείου
- Μην ασκείτε τόση μεγάλη δύναμη στο εργαλείο ώστε να σταματήσει να κινείται

## ΜΕΤΑ ΤΗ ΧΡΗΣΗ

- Πριν ακουμπήσετε κάτω το εργαλείο, σβήστε το μοτέρ και βεβαιωθείτε ότι όλα τα κινούμενα μέρη έχουν σταματήσει τελείως

- Μετά το σβήσιμο του εργαλείου, μην σταματάτε την περιστροφή του εξαρτήματος εφαρμόζοντας πλάγια δύναμη σ' αυτό

## ΧΡΗΣΗ

- Τοποθετήστε την πλευρική λαβή Α ④
- Τοποθετήστε τον προφυλακτήρα Β ⑤
  - ! **η κλειστή πλευρά του προφυλακτήρα θα πρέπει να είναι πάντοτε στραμμένη προς τον χειριστή του εργαλείου**
- Τοποθέτηση εξαρτημάτων ⑥
  - ! **βγάλτε το φιν από την πρίζα**
  - καθαρίστε την άτρακτο C και όλα τα εξαρτήματα που πρόκειται να συναρμολογηθούν
  - σφίξτε τη φλάντζα σύσφιγξης E χρησιμοποιώντας το κλειδί F, πιέζοντας ταυτόχρονα το κουμπί ασφαλισής της ατράκτου G
  - για την αφαίρεση των εξαρτημάτων, εργαστείτε στην αντίστροφη σειρά
  - ! **οι δίσκοι τροχίσματος/κοπής ζεσταίνονται πάρα πολύ κατά τη χρήση, γι' αυτό μην τους αγγίζετε μέχρι να κρυώσουν**
  - ! **τοποθετείτε πάντα τον δίσκο συγκράτησης όταν χρησιμοποιείτε εξαρτήματα λείανσης**
  - ! **ποτέ μην χρησιμοποιείτε τον δίσκο τροχίσματος/κοπής χωρίς την ετικέτα η οποία είναι κολλημένη στον δίσκο**
- Προτού χρησιμοποιήσετε το εργαλείο
  - βεβαιωθείτε ότι το εξάρτημα έχει τοποθετηθεί σωστά και έχει σφικτεί στη θέση του
  - ελέγξτε ότι το εξάρτημα λειτουργεί ανεμπόδιστα περιστρέφοντάς το με το χέρι
  - δοκιμάστε το εργαλείο τουλάχιστον για 30 δευτερόλεπτα δουλεύοντάς το στη μέγιστη ταχύτητα χωρίς φορτίο, από ασφαλή θέση
  - σταματήστε αμέσως το εργαλείο σε περίπτωση σοβαρής δόνησης ή άλλης ελαττωματικής λειτουργίας και ελέγξτε το για να εξακριβωθεί η αιτία
- Διακόπτης ασφαλείας ξεκίνημα/σταμάτημα Η ⑦
  - ξεκινήστε το εργαλείο ⑦a
  - ! **προσέξτε την ξαφνική αντίστροση (κλώτσημα) που δημιουργείται μόλις ξεκινήσετε το εργαλείο**
  - ! **προτού το εξάρτημα κατεργασίας φθάσει το κατεργαζόμενο κομμάτι, το εργαλείο πρέπει να λειτουργεί με πλήρη ταχύτητα**
  - ασφαλίστε το διακόπτη ⑦b
  - απασφάλιση του διακόπτη/σταματίστε το εργαλείο ⑦c
  - ! **ποτέ σταματήστε το εργαλείο πρέπει να το ανασηκώσετε από το κατεργαζόμενο κομμάτι**
  - ! **το εξάρτημα συνεχίζει να περιστρέφεται για σύντομο χρονικό διάστημα μετά τη διακοπή λειτουργίας του εργαλείου**
- Τροχήσιο επιλογής ταχύτητας L ⑥ (9380/9385)
  - για να επιλέξετε την καλύτερη ταχύτητα συμβουλευθείτε τον πίνακα ⑩
  - ! **πάντα δοκιμάστε πρώτα πάνω σ'ένα κομμάτι άχρηστο υλικό**

- Ηλεκτρονικός έλεγχος ομαλής εκκίνησης (9380/9385)
  - Εξασφαλίζει ομαλή αύξηση στη μέγιστη ταχύτητα λειτουργίας, χωρίς απότομο "κλώτσημα", όταν μπαίνει σε λειτουργία το εργαλείο
- Ηλεκτρονική σταθεροποίηση ταχύτητας (9380/9385)
  - Διατηρεί την ταχύτητα σε σταθερό επίπεδο όσο το φορτίο αυξάνεται
- Ηλεκτρονική προστασία υπερφόρτωσης (9380/9385)
  - Σταματά αυτόματα τον κινητήρα σε περίπτωση που το εργαλείο έχει υποστεί υπερβολικό φορτίο για περισσότερο χρόνο από τον επιτρεπόμενο
  - Για να ξεκινήσετε πάλι το εργαλείο:
    - κλείστε το διακόπτη
    - αφήστε το εργαλείο να κρυώσει για 30 δευτερόλεπτα
    - ανοίξτε πάλι το διακόπτη για να ξεκινήσει το εργαλείο
- Τρόχισμα ⑧
  - κινήστε το εργαλείο πίσω-μπρος ασκώντας μέτρια πίεση
  - ! **ποτέ μην χρησιμοποιείτε δίσκο κοπής για πλάγιο τρόχισμα**
- Κοπή ⑨
  - όταν κόβετε μη γέρνετε το εργαλείο
  - το εργαλείο θα πρέπει να κινείται προς την κατεύθυνση που δείχνει το βέλος στην κεφαλή του εργαλείου, για να μην χάσετε τον έλεγχο του εργαλείου με αποτέλεσμα να βγει το εργαλείο έξω από την εγκοπή
  - μην ασκείτε πίεση στο εργαλείο, αφήστε την ταχύτητα του δίσκου κοπής να κάνει τη δουλειά για σας
  - η ταχύτητα εργασίας του δίσκου κοπής εξαρτάται από το υλικό που κόβετε
  - μην προσπαθείτε να σταματήσετε τον δίσκο κοπής ασκώντας πλάγια πίεση
- Πώς να κρατάτε και πώς να οδηγείτε το εργαλείο
  - κρατάτε το εργαλείο σφικτά και σταθερά με τα δυο σας χέρια, ώστε να έχετε τον πλήρη έλεγχο του εργαλείου ανά πάσα στιγμή
  - φροντίστε ώστε να στέκεστε σταθερά
  - προσέξτε την κατεύθυνση περιστροφής: κρατάτε πάντοτε το εργαλείο με τέτοιο τρόπο, ώστε οι σπινθήρες και η σκόνη τροχίσματος/κοπής να εκτοξεύονται μακριά από το σώμα σας
  - κρατάτε τις σχισμές αερισμού J ⑥ καθαρές και ακάλυπτες

## ΣΥΜΒΟΥΛΕΣ ΓΙΑ ΚΑΛΗ ΚΑΤΕΡΓΑΣΙΑ

- Αντί της φλάντζας E ⑥, μπορείτε να χρησιμοποιήσετε το περικόχλιο ταχυσύσφιγξης "CLIC" K ⑥ (εξάρτημα SKIL 2610388766) - στην περίπτωση αυτή, οι δίσκοι τροχίσματος/κοπής μοντάρονται χωρίς τη βοήθεια κλειδιών

## ΕΓΓΥΗΣΗ / ΠΕΡΙΒΑΛΛΟΝ

- Κρατάτε πάντοτε το εργαλείο και το καλώδιο καθαρά (και ιδιαίτερα τις σχισμές αερισμού)
  - ! **μην επιχειρήσετε καθαρισμό βάζοντας αιχμηρά αντικείμενα μέσα στις σχισμές αερισμού**
  - ! **αφαιρέστε την πρίζα πριν το καθάρισμα**

- Για αυτό το προϊόν της SKIL παρέχεται εγγύηση σύμφωνα με τις νομικές διατάξεις που ισχύουν στη χώρα σας - βλάβες που οφείλονται σε φυσιολογική φθορά, υπερφόρτιση ή λανθασμένη χρήση δεν καλύπτονται από την εγγύηση
- Αν έχετε κάποιο παράπονο, στείλτε το εργαλείο χωρίς να το αποσυρμολογήσετε μαζί με την απόδειξη αγοράς στο κατάστημα από το οποίο το αγοράσατε ή στον πλησιέστερο σταθμό τεχνικής εξυπηρέτησης της SKIL (θα βρείτε τις διευθύνσεις και το διάγραμμα συντήρησης του εργαλείου στην ιστοσελίδα [www.skileurope.com](http://www.skileurope.com))
- Η αποκομδή του εργαλείου θα πρέπει αν γίνει με διαχωρισμό του εργαλείου, των εξαρτημάτων και της συσκευασίας για την ανακύκλωσή τους ώστε να μην επιβαρύνουν το περιβάλλον (τα πλαστικά μέρη του εργαλείου φέρουν ένδειξη κατηγορίας για τη σωστή ανακύκλωσή τους)

RO

## INTRODUCERE

- Această sculă este destinată șlefuirii, tăierii și debavurării materialelor metalice și a pietrei fără a folosi apă; cu accesoriile corespunzătoare, sculă poate fi folosită și la periere și sablare

## SPECIFICATIILE TEHNICE ①

## MĂSURI DE SIGURANȚĂ

### GENERALITĂȚI

- Citiți și păstrați acest manual de instrucțiuni și **instrucțiunile de protecție atașate** ②
- Folosiți această sculă doar pentru șlefuire/tăiere uscată
- Folosiți doar flansele care sunt livrate cu această sculă
- Această sculă nu ar trebui folosită de către persoane sub 16 ani
- **Decuplați întotdeauna ștecherul de la sursa de alimentare înainte de a face o reglare sau o schimbare de accesoriu**

### ACCESORII

- Folosiți accesoriile originale SKIL care pot fi obținute de la dealerul dumneavoastră de produse SKIL
- Pentru montarea/utilizarea accesoriilor care nu provin de la firma SKIL respectați instrucțiunile respectivului producător
- Folosiți numai accesoriile a căror durație admisă este cel puțin egală cu durația maximă la mers în gol a aparatului
- Nu folosiți discuri de șlefuire/tăiere care sunt deteriorate, deformat sau care vibrează
- Manevrați și depozitați cu grijă discurile de șlefuire/tăiere pentru a evita spargerea și fisurarea lor
- Feriți accesoriile de impacturi, șocuri și unsoare
- Nu folosiți un disc de șlefuire/tăiere mai mare decât dimensiunea maximă recomandată
- Folosiți doar discuri de șlefuire/tăiere al căror diametru al orificiului se potrivește cu flânșă suport D ⑥ fără joc; nu folosiți niciodată reductoare sau adaptoare pentru a fixa discuri de șlefuire/tăiere cu orificiu mare

- Nu folosiți niciodată discuri de șlefuire/tăiere cu orificiu filetat al căror filet nu este suficient de lung pentru a cuprinde lungimea fusului sculei
- Nu folosiți niciodată accesoriu cu orificiu filetat orb mai mic decât M14x21mm

### UTILIZARE ÎN AER LIBER

- Conectați sculă prin intermediul unui întrerupător de curent de defect cu un curent de declansare de maximum 30mA
- Folosiți doar un cordon de record destinat utilizării în aer liber echipat cu o priză protejată contra stropirii

### ÎNAINTEA UTILIZĂRII

- Înaintea utilizării pentru prima dată a sculei este recomandat să primiți informații practice
- Nu lucrați cu materiale care conțin azbest
- Aveți grijă la cablurile electrice sau conductele de gaz și apă ascunse; verificați zona de lucru, de exemplu folosind un detector de metale
- Aveți grijă la tăierea canalelor, în special în zidurile de rezistență (orificiile în zidurile de rezistență se supun reglementărilor specifice țării respective; aceste reglementări trebuie respectate în toate situațiile, deci înaintea începerii muncii, consultați inginerul responsabil cu structura, arhitectul sau personalul de supraveghere a construcției)
- Fixați piesa care urmează a fi prelucrată în cazul în care aceasta nu rămâne în poziție staționară sub propria greutate
- Nu fixați sculă în menghină
- Folosiți cordoane de record complet derulate și sigure cu capacitate de 16 Amperi
- Purtați ochelari și mănuși de protecție, căști antifonice ③, mască de praf și pantofi solizi; atunci când este necesar, folosiți un șorț
- Montați întotdeauna mânerul auxiliar A ⑥ și dispozitivul de protecție B ⑥; nu folosiți niciodată sculă fără ele
- Asigurați-vă că sculă are contactul întrerupt atunci când o contactați la priză

### ÎN TIMPUL FUNCȚIONĂRII

- Feriți întotdeauna cordonul de părțile în mișcare ale sculei; orientați cordonul spre spate, la distanță de sculă
- În cazul în care cordonul este deteriorat sau sectionat în timpul lucrului, nu atingeți cordonul, dar deconectați imediat de la priză
- Apăsăți butonul de blocare a fusului G ⑥ atunci când fusul C ⑥ este oprit
- Feriți mâinile de accesoriile în mișcare
- Atunci când șlefuiți metal se produc scântei; îndepărtați celelalte persoane și materialele combustibile din zona de lucru
- În cazul disfuncționalităților electrice sau mecanice, întrerupeți imediat contactul și deconectați de la priză
- În cazul în care discul de tăiere este blocat, având ca rezultat socuri asupra sculei, întrerupeți imediat contactul sculei
- În caz de întrerupere a curentului atunci când ștecherul este scos din priză în mod accidental, treceți imediat întrerupătorul pornit/oprit în poziția oprit (OFF) pentru a preveni pornirea necontrolată
- Nu apăsați sculă astfel încât ea să se oprească

## DUPĂ UTILIZARE

- Înainte de a așeza sculă, întrerupeți contactul și asigurați-vă că toate părțile în mișcare s-au oprit complet
- După ce ați întrerupt contactul, nu opriți niciodată rotația accesoriului aplicându-i acestuia o forță laterală

## UTILIZARE

- Montați mânerul auxiliar A ④
- Montați dispozitivul de protecție B ⑤  
**! asigurați-vă că partea închisă a dispozitivului de protecție este întotdeauna îndreptată către operator**
- Montarea accesoriilor ⑥  
**! deconectați de la priză**
  - curățați fusul C și toate părțile care urmează a fi montate
  - strângeți flanșa de prindere E cu cheia de F în timp ce apăsați butonul de blocare a fusului G
  - pentru demontarea accesoriilor acționați în ordinea inversă a operațiilor**! discurile de șlefuire/tăiere devin foarte fierbinti în timpul utilizării; nu le atingeți până nu s-au răcit**  
**! montați întotdeauna tampon de amortizare atunci când folosiți accesoriu pentru sablare**  
**! nu folosiți niciodată un disc de șlefuire/tăiere căruiă să îi lipescă inscripționarea sub forma unei etichete**
- Înainte de a folosi scula
  - asigurați-vă că accesoriul este corect montat și bine strâns
  - verificați dacă accesoriul se învârteste liber, rotindu-l cu mâna
  - testați sculă în funcționare cel puțin 30 de secunde la cea mai mare turatie de mers în gol într-o poziție sigură
  - opriți imediat în cazul unor vibrații considerabile sau al altor defecte și verificați sculă pentru a stabili cauza
- Întrerupătorul cu blocare pornit/oprit H ⑦
  - conectați sculă ⑦a  
**! așteptați-vă la un impact brusc atunci când sculă este conectată**
  - ! înainte ca accesoriul să atingă piesa care urmează a fi prelucrată, sculă ar trebui să funcționeze la întreaga viteză**
  - blocați întrerupătorul ⑦b
  - deblocați întrerupătorul/deconectați sculă ⑦c  
**! înainte de a deconecta scula, ar trebui să o ridicați de pe suprafața piesei care este prelucrată**
  - ! accesoriul continuă să se rotească pentru o scurtă perioadă de timp după ce sculă a fost deconectată**
- Rotație pentru selectarea vitezei L ⑥ (9380/9385)
  - pentru determinarea vitezei adecvate, se poate consulta tabelul ⑩
  - ! întotdeauna încercați mai întâi pe un rest de material**
- Pornire electronică progresivă (9380/9385)  
Asigură creșterea progresivă a vitezei până la viteza maximă, fără șoc inițial la pornirea sculei

- Stabilizator electronic de viteză (9380/9385)  
Asigură o viteză constantă pe măsură ce sarcina crește
- Protecție electronică la suprasarcină (9380/9385)  
Oprește automat motorul în cazul în care scula este suprasolicitată mai mult timp  
Pentru re-pornirea motorului:
  - opriți scula
  - lăsați scula să se răcească timp de 30 de secunde
  - porniți scula
- Șlefuirea ⑧
  - mișcați sculă înainte –înapoi apăsând moderat
  - ! nu folosiți niciodată un disc de tăiere pentru șlefuire laterală**
- Tăierea ⑨
  - atunci când tăieți nu basculați sculă
  - mișcați întotdeauna sculă în aceeași direcție ca și săgeata de pe port-sculă pentru ca sculă să nu fie aruncată din tăiere în mod necontrolat
  - nu apăsați scula; lăsați viteza discului de tăiere să-și îndeplinească sarcina
  - viteza de lucru a discului de tăiere depinde de materialul care trebuie tăiat
  - nu blocați discurile de tăiere cu presiune laterală
- Ținerea și ghidarea sculei
  - țineți întotdeauna cu putere sculă cu ambele mâini, așa încât să o puteți controla în orice moment
  - mențineți o poziție sigură a corpului
  - fiți atenți la direcția de rotație; țineți întotdeauna sculă așa încât scântele și praful provenit de la șlefuire/tăiere să nu se deplaseze în direcția corpului
  - mențineți fantele de ventilație J ⑥ neobturate și neacoperite

## SFATURI PENTRU UTILIZARE

- În locul flansei E ⑥ poate fi folosită flanșa de prindere rapidă "CLIC" K ⑥ (accesoriu SKIL 2610388766); discurile de șlefuire/tăiere pot fi montate fără utilizarea cheilor accesoriu

## GARANȚIE / MEDIUL

- Păstrați aparatul și cablul curat (mai ales fantele de ventilație)  
**! nu încercați să curățați fantele de ventilație înfigând obiecte ascuțite în ele**  
**! deconectați de la priză înainte de a curăța**
- Acest aparat SKIL este garantat conform regulamentele pe țări; defectiuni cauzate de uzaj normal, supraîncărcare, citare sau mod de folosire indecvente se înscriu în afara garanției
- În caz de reclamații trimiteți aparatul în **totalitatea lui** cu bonul de cumpărare la dealer sau la centru de service SKIL cel mai aproape (adrese și diagrame de service se găsească la [www.skileurope.com](http://www.skileurope.com))
- În caz de înlăturarea a aparatului, separați aparatul de accesoriile și ambalaj pentru a proteja mediul și a aplica recycling (părțile componente din plastic au o etichetă pentru recycling după categorii)

## ВЪВЕДЕНИЕ

- Тази машина е предназначена за шлифване, рязане и матиране на метали и каменни материали, без употреба на вода; в съчетание с подходящи аксесоари, машината може да се използва и за изчеткване и почистване с пясък

## ТЕХНИЧЕСКА СПЕЦИФИКАЦИЯ ①

### ИНСТРУКЦИИ ЗА БЕЗОПАСНОСТ

#### ОБЩИ

- Прочетете и съхранете това ръководство за работа и **приложените указания за безопасност** ②
- Използвайте машината само за сухо шлифване/рязане
- Използвайте само фланците, доставени с машината
- Машината е забранена за употреба от лица под 16 години
- **Преди извършването на каквато и да било настройка или смяна на принадлежност винаги изваждайте щепсела от контакта на електрозахранването**

#### ДОПЪЛНИТЕЛНИ АКСЕСОАРИ

- Използвайте само оригиналните аксесоари на SKIL, които можете да получите от дилъра във Вашата област
- При монтиране и употреба на аксесоари, не произведени от SKIL, следвайте инструкциите на съответния производител
- Използвайте само принадлежности, чиято допустима скорост на въртене е поголяма или равна на максималната скорост на въртене на празен ход на електроинструмента
- Не използвайте повредени, деформирани или вибриращи шлифовачи/режещи дискове
- За да избегнете счупване или напукване съхранявайте дисковете и работете с тях много внимателно
- Пазете аксесоарите от удари и сътресения
- Не използвайте шлифовачи/режещи дискове с диаметър, по-голям от препоръчителния
- Използвайте шлифовачи/режещи дискове с такъв диаметър на отвора, който пасва на скрепяващия фланец D ⑤ без да се получава fuga; никога не използвайте намалители или други приспособления за напасване отвора на диска
- Никога не използвайте шлифовачи/режещи дискове с резбован отвор, при които дълбочината на резбата е по-малка от дължината на шпиндела
- Никога не използвайте аксесоари с резбован отвор, по-малък M14 x 21 mm

#### УПОТРЕБА НА ОТКРИТО

- Включете машината с помощта на електрически прекъсвач (FI) с максимален ток 30 mA
- Използвайте единствено удължаващ кабел, предназначен за употреба на открито и снабден с устойчива съединителна муфа

#### ПРЕДИ УПОТРЕБА

- Преди да използвате машината за първи път, се препоръчва да получите практическа информация относно работата с нея
- Не работете с материали, съдържащи азбест
- Внимавайте за скрити електрически кабели, газови или водни тръби; проверете предварително работната площ, например с помощта на метален детектор
- Внимавайте при рязане на греди, особено в носещи стени (при тези стени цепнатините са поставени по специален начин, указан в съответните регулации за страната; спазвайте тези регулации; преди да започнете работа, се консултирайте със специалист инженер, архитект или конструктор)
- Затегнете работните части при условие, че те не са стабилни
- Не затягайте машината в преса или менгеме
- Използвайте напълно разгънати кабели с предпазни удължители за ток 16 Amps
- При работа носете защитни очила и ръкавици, тапи за уши ③, прахова маска и устойчиви обувки; при необходимост използвайте престилка
- Винаги монтирайте помощната дръжка A ④ и защитния капак B ⑥; никога не работете с машината без тях
- При включване в контакта се уверете, че машината е изключена

#### ПРИ УПОТРЕБА

- Пазете кабела далеч от движещите се части; прехвърлете кабела отзад, далеч от машината
- Ако кабелът се повреди или среже по време на работа, не го докосвайте; веднага изключете щепсела; никога не използвайте машината с повреден кабел
- Натискайте бутона за заключване на шпиндела G ⑥ само когато шпинделът C ⑥ е в напълно спряно положение
- Пазете ръцете си от въртящите се части
- При работа с метали се отделят искри; препоръчва се в близост да няма други лица или лесновъзпламеними материали
- В случай на електрическа или механична повреда, веднага изключете машината и прекъснете захранването
- В случай, че режещият диск е блокиран, и се появят вибрации, веднага изключете машината
- В случай на прекъсване на захранването или неочаквано измъкване на щепсела, веднага прекъснете ключа за заключване/отключване в изключено положение (OFF), за да избегнете рестартиране на машината
- При спиране на машината, не прилагайте сила

#### СЛЕД РАБОТА

- Преди да поставите машината, изключете мотора и се уверете, че всички подвижни части са напълно неподвижни
- След като изключите машината, никога не прилагайте допълнителна сила за да спрете въртенето на аксесоарите



## УПОТРЕБА

- Монтирайте помощната дръжка А ④
- Монтирайте защитния капак В ⑤
  - ! уверете се затворения край на защитния капак е насочен към оператора
- Монтиране на аксесоарите ⑥
  - ! изключете щепсела
  - почистете шпиндела С и всички части, които ще се монтират
  - с ключа F притегнете фланеца Е като натискате бутона за заключване на шпиндела G
  - за премахване на аксесоари следвайте обратния ред
  - ! по време на работа режещите дискове се загряват; не ги докосвайте докато не изстинат напълно
  - ! когато използвате аксесоарите за почистване с пясък, винаги монтирайте допълнителната поддържаща подложка
  - ! никога не използвайте режещия диск без залепения върху него етикет
- Преди употреба
  - уверете се, че аксесоарите са правилно поставени и здраво затегнати
  - проверете дали аксесоарите се въртят свободно като ги завъртите с ръка
  - предварително тествайте машината, като я включите най-малко за 30 секунди на максимална скорост
  - в случай на силни вибрации или други неизправности, веднага спрете машината за установяване на повредата
- Включете/изключете ключа Н ⑦
  - превключете машината ⑦а
  - ! при включване на машината внимавайте за внезапни удари или тласъци
  - ! преди аксесоарът да докосне работната площ, машината трябва да работи с максимална скорост
  - заключете ключа ⑦б
  - отключете ключа/машината се изключва ⑦с
  - ! преди да изключите машината, трябва да я вдигнете от работната повърхност
  - ! аксесоарите продължават да се въртят известно време след изключване на машината
- Колело за настройка на скоростта L ⑥ (9380/9385)
  - за определяне на правилната скорост, може да се използва таблица ⑩
  - ! винаги изпробвайте предварително скоростта върху парче ненужен материал
- Електронно плавно стартиране (9380/9385)
  - Осигурява плавно достигане на максималната скорост без рязко движение при включване на машината
- Електронно поддържане на постоянна скорост (9380/9385)
  - При увеличаване на товара поддържа постоянна скорост
- Електронна защита от претоварване (9380/9385)
  - Автоматично спира мотора, ако машината се претовари за по-дълъг период от време

За рестартиране на мотора:

- изключете машината
- оставете машината да изстине в продължение на 30 сек.
- включете машината
- Шлифоване ⑧
  - с умерен натиск движете машината напред-назад
  - ! никога не използвайте режещ диск за странично шлифоване
- Рязане ⑨
  - не навеждайте машината при рязане
  - за да избегнете неочаквано отскачане на машината встрани, винаги движете машината в посока на стрелката, която се намира върху главата
  - не прилагайте натиск върху машината; оставете движението на режещия диск да извършва процеса
  - работната скорост на режещия диск зависи от материала, който трябва да се отреже
  - не спирайте режещия диск с външен натиск
- Управление на машината
  - винаги дръжте машината здраво с двете ръце, така че през цялото време да сте в състояние да я управлявате сигурно
  - снабдете се с устойчива стойка
  - обърнете внимание на посоката на въртене; винаги дръжте машината така, че искрите и прахът от рязане/шлифоване да се разпръсват далеч от тялото
  - следете вентилационните отвори J ⑥ да е винаги чист и непокрит

## УКАЗАНИЯ ЗА РАБОТА

- Вместо фланеца Е ⑥ може да се използва бързо затягащият се фланец "CLIC" K ⑥ (аксесоари SKIL 2610388766); в този случай режещия/шлифовач диск могат да се монтират без помощта на допълнителни ключове

## ГАРАНЦИЯ / ОПАЗВАНЕ НА ОКОЛНАТА СРЕДА

- Поддържайте винаги електроелектроинструмента и захранващия кабел чисти (особено вентилационните отвори)
  - ! не се опитвайте да почиствате машината като пъхате заострени предмети в вентилационните отвори
  - ! преди почистване изключете щепсела
- Това изделие на SKIL е с гаранция в съответствие със законно установените/специфични за страната правила; гаранцията не се отнася до повреди, дължащи се на нормално износване, претоварване или неправилно боравене с електроинструмента
- В случай на рекламация занесете електроинструмента в неразглобен вид заедно с доказателство за покупката му в търговския обект, откъдето сте го закупили, или в най-близкия сервиз на SKIL (адресите, както и схемата за сервизно обслужване на електроинструмента, можете да намерите на адрес [www.skileurope.com](http://www.skileurope.com))

- При изхвърляне на електроинструмента като отпадък сортирайте отделно за рециклиране електроинструмента, приспособленията към него и опаковката с цел опазване на околната среда (компонентите от пластмаса са обозначени за самостоятелно рециклиране)

SK

## ÚVOD

- Tento nástroj je určený na brúsenie, rezanie a odstraňovanie kovových a kamenných materiálov bez použitia vody; nástroj je možné s patričným príslušenstvom použiť aj na brúsenie a pieskovanie

## TECHNICKÉ PODMIENKY ①

### BEZPEČNOSŤ

#### VŠEOBECNE

- Prečítajte si a uschovajte tento návod na obsluhu a **uvedené bezpečnostné pokyny ②**
- Tento nástroj používajte len na suché brúsenie/rezanie
- Používajte len príruby, ktoré sú dodané s týmto nástrojom
- Tento nástroj by nemali používať osoby mladšie ako 16 rokov
- **Pri nastavovaní alebo výmene príslušenstva vždy vyťahnite prívodný kábel zo zásuvky**

#### PRÍSLUŠENSTVO

- Používajte originálne SKIL príslušenstvo, ktoré môžete získať od vášho diera SKIL
- Pri montáži/používaní iného príslušenstva ako SKIL si preštudujte pokyny daného výrobcu
- Používajte iba príslušenstva, u ktorých hodnota prípustných obrátok zodpovedá minimálne najvyšším obrátkam náradia
- Nepoužívajte poškodené, zdeformované alebo vibrujúce brúsne/rezacie kotúče
- S brúsnymi/rezacími kotúčmi narábajte opatrne a starostlivo ich skladujte, aby ste ich nevydiedipili a neodlúpili
- Chráňte kotúče pred nárazom, otrasom a masnotou
- Nepoužívajte brúsne/rezacie kotúče, ktoré sú väčšie ako maximálna doporučená veľkosť
- Používajte len také brúsne/rezacie kotúče, ktoré majú taký priemer otvoru, ktorý pasuje do upínacej príruby D ⑥ bez toho, aby ich bolo potrebné prispôbovať; nikdy nepoužívajte reduktory alebo adaptéry, aby ste mohli založiť brúsne/rezacie kotúče s väčším otvorom
- Nikdy nepoužívajte brúsne/rezacie kotúče, ktoré majú otvor so závitom, ktorý nie je dostatočne dlhý na to, aby vyhovoval dĺžke vretena nástroja
- Nikdy nepoužívajte príslušenstvo so "slepým" otvorom so závitom, ktorý je menší ako M14 x 21 mm

## POUŽITIE VONKU

- Pripojte nástroj cez stykačový istič poruchového prúdu (FI) s maximálnym spúšťacím prúdom 30 mA
- Používajte len také predlžovacie drúry, ktoré sú určené na vonkajšie použitie, a ktoré majú vodotesnú zástrčku na pripojenie

### PRED POUŽITÍM

- Pred použitím nástroja po prvý krát sa doporučuje obdržať praktické informácie
- Nepracujte s materiálmi, ktoré obsahujú azbest
- Buďte opatrný a dajte si pozor na skryté elektrické káble a na vodovodné a plynové potrubia; prekontrolujte si pracovný priestor napríklad s detektorom kovov
- Buďte opatrný pri rezaní podpier, najmä pri rezaní oporných múrov (drážky v oporných múroch sú predmetom špecifických noriem platných pre danú krajinu; tieto normy sa musia za každých okolností preštudovať, teda pred začatím prác konzultujte so stavebným inžinierom, ktorý je za to zodpovedný, alebo s architektom alebo s vedúcim pracovníkom, ktorý je za stavbu zodpovedný)
- V prípade, že kusy, s ktorými budete pracovať neostanú stáť svojou vlastnou váhou, tak ich upevnite
- Neupevňujte nástroj do zveráka
- Používajte úplne odmontávanú a bezpečnú predlžovaciu šnúru s kapacitou 16 A
- Používajte ochranné okuliare a rukavice, tlmiče hluku na uši ③, respirátor a ak treba tak aj pevnú pracovnú obuv a zásteru
- Vždy namontujte pomocnú rúčku A ⑥ a ochranný kryt B ⑥; nástroj bez nich nikdy nepoužívajte
- Pri zapínaní do zástrčky sa vždy uistite, že nástroj je vypnutý

### POČAS PRÁCE

- Elektrickú šnúru udržiajte vždy mimo pohybujúcich sa častí nástroja; elektrickú šnúru vždy smerujte dozadu, mimo nástroja
- Ak sa elektrická šnúra pri práci poškodí, alebo prereže, nedotýkajte sa jej a okamžite ju zo zástrčky odpojte; nikdy nepoužívajte nástroj s poškodenou elektrickou šnúrou
- Gombík G ⑥ na zaistenie vretena stlačte až keď vreteno C ⑥ zastane
- Nepribližujte sa rukami k otáčajúcemu sa príslušenstvu
- Pri brúsení kovov vznikajú iskry; odstráňte z pracovného priestoru horľavé materiály a šialšie osoby
- V prípade elektrickej alebo mechanickej poruchy okamžite vypnite nástroj a odpojte zo zástrčky
- V prípade, že sa zablokuje rezací kotúč, čo má za následok mykanie a šklbanie nástroja, okamžite nástroj vypnite
- V prípade prerušenia prúdu alebo pri náhodnom vytažení sa šnúry zo zástrčky, okamžite vypnite vypínač zapnuté/vypnuté (on/off) a dajte ho do polohy vypnuté (OFF), aby ste zabránili náhodnému nekontrolovanému spusteniu nástroja
- Na nástroj nevyvíjajte taký tlak, ktorý spôsobí jeho zastavenie

## PO PRÁCI

- Predtým, ako nástroj položíte, vypnite motor a presvedčte sa, že vdetky pohybujúce sa časti úplne stoja
- Po vypnutí nástroja nikdy nezastavujte rotáciu príslušenstva tak, že ho budete zastavovať priečnou silou proti nemu

## POUŽITIE

- Namontujte pomocnú rúčku A ④
- Namontujte ochranný kryt B ⑤  
! **zabezpečte, aby uzatvorená strana ochranného krytu bola vždy natočená k operátorovi**
- Upínacie zariadenia ⑥  
! **odpojte zo zástrčky**
  - vyčistite vreteno C a všetky časti, ktoré sa montujú
  - dotiahnite upínaciu prírubu E kľúčom F, pričom stláčate gombík G na zaistenie vretena
  - pri demontáži príslušenstva postupujte opačne**! počas práce sú brúsne/rezacie kotúče vepmi horúce; nedotýkajte sa ich, až kým nevychladnú**  
**! keď používate príslušenstvo na pieskovanie, vždy namontujte prídavnú podložku**  
**! nikdy nepoužívajte brúsne/rezacie kotúče bez nálepky, ktorá je na ne nalepená**
- Pred použitím nástroja
  - zabezpečte, aby príslušenstvo bolo správne namontované a pevne utiahnuté
  - skontrolujte či sa príslušenstvo vopne pohybuje tak, že ho pootočíte rukou
  - otestujte beh nástroja tak, že ho v bezpečnej polohe necháte bežať najmenej 30 sekúnd bez záťaž pri najvyšších otáčkach
  - v prípade, že sa objavia veľké vibrácie alebo iné vady, okamžite nástroj zastavte a skontrolujte ho, aby ste určili príčinu závady
- Blokovací vypínač na zapínanie/vypínanie (On/Off) H ⑦
  - zapnite nástroj ⑦a
  - ! dajte si pozor pred náhlym nárazom, ktorý vznikne pri zapnutí nástroja**
  - ! predtým, ako sa príslušenstvo dostane na miesto obrábania, mal by nástroj bežať na plné otáčky**
  - vypínač zablokujte ⑦b
  - odblokujte vypínač/vypnite nástroj ⑦c
  - ! pred vypnutím nástroja by ste ho mali zdvihnúť z miesta obrábania**
  - ! príslušenstvo ešte chvíľu po vypnutí nástroja otáča**
- Koliško na voľbu otáčok L ⑥ (9380/9385)
  - na určenie správnych otáčok je možné použiť ako referenciu tabuľku otáčok ⑩
  - ! vždy to najskôr vyskúšajte na kúske odpadového materiálu**
- Elektronické jemné spustenie (9380/9385)  
Zaisťuje hladké dosiahnutie maximálnych otáčok bez náhleho vplyvu pri zapnutí nástroja
- Elektronická konštantná rýchlosť (9380/9385)  
Udržiava rýchlosť na konštantnej úrovni pri zvyšovaní záťaž

- Elektronická ochrana proti preťaženiu (9380/9385)  
Automaticky odstaví motor v prípade, že je nástroj dlhší čas preťažený  
Pri opätovnom spúšťaní motora:
  - vypnite nástroj
  - nechajte nástroj 30 sekúnd vychladnúť
  - zapnite nástroj
- Brúsenie ⑧
  - pohybujte nástrojom dozadu a dopredu s miernym tlakom
  - ! nikdy nepoužívajte rezacie kotúče na bočné brúsenie**
- Rezanie ⑨
  - pri rezaní nenakláňajte nástroj
  - nástrojom pohybujte vždy v rovnakom smere, ako ukazuje dípka na hlave nástroja, aby ste zabránili tomu, že sa nástroj z rezu vytlačí nekontrolovaným spôsobom
  - netlačte na nástroj; nechajte pracovať rýchlosť rezacieho kotúča
  - pracovná rýchlosť rezacieho kotúča závisí od materiálu, ktorý sa reže
  - nebrzdíte rezacie disky bočným tlakom
- Držanie a vedenie nástroja
  - vždy držte nástroj pevne obidvomi rukami, aby ste mali nástroj vždy plne pod kontrolou
  - zaujmite bezpečnú polohu
  - venujte pozornosť smeru otáčania; nástroj držte vždy tak, aby iskry a prach z brúsenia/rezania dopadali mimo vášho tela
  - vetracie štrbiny J ⑥ udržiavajte čisté a nezakryté

## RADA NA POUŽITIE

- Namiesto príruby E ⑥ sa môže použiť rýchlopínacia príruha "CLIC" K ⑥ (SKIL príslušenstvo 2610388766); brúsne/rezacie kotúče sa môžu potom namontovať bez použitia doplnkových kľúčov

## ZÁRUKA / ŽIVOTNÉ PROSTREDIE

- Nástroj a sieťovú šnúru udržiavajte stále čistou (zvlášť vetracie štrbiny)  
**! nepokúšajte sa ich čistiť dpicatými predmetmi tak, že ich cez vetracie štrbiny budete prestrkávať**  
**! pred čistením odpojte z elektrickej siete**
- Tento SKIL výrobok je zaručený v súlade so zákonnými/ pre krajiny špecifickými reguláciami; poškodenie následkom normálneho upotrebenia, preťaženia, alebo nesprávneho zaobchádzania nebude zárukou kryté
- V prípade sťažnosti pošlite nástroj bez rozmontovania spolu s dôkazom o kúpe; vášmu dilerovi alebo do najbližšieho servisného strediska SKIL (zoznam adries servisných stredísk a servisný diagram nástroja sú uvedené na www.skileurope.com)
- Nástroja sa zbavte roztriedením nástroja, príslušenstva a balenia na ekologickú recykláciu (plastické súčasti sú označené podľa kategórií recyklácie)

**GB CE DECLARATION OF CONFORMITY** We declare under our sole responsibility that this product is in conformity with the following standards or standardized documents: EN 50 144, EN 55 014, in accordance with the provisions of the directives 73/23/EEC, 89/336/EEC, 98/37/EEC. **NOISE/VIBRATION** Measured in accordance with EN 50 144 the sound pressure level of this tool is 88 dB(A), the sound power level 101 dB(A) and the vibration 5,0 m/s<sup>2</sup> (hand-arm method).

**F DÉCLARATION DE CONFORMITÉ** Nous déclarons sous notre propre responsabilité que ce produit est en conformité avec les normes ou documents normalisés suivants: EN 50 144, EN 55 014, conforme aux réglementations 73/23/CEE, 89/336/CEE, 98/37/CEE. **BRUIT/VIBRATION** Mesuré selon EN 50 144 le niveau de la pression sonore de cet outil est 88 dB(A), le niveau de la puissance sonore 101 dB(A) et la vibration 5,0 m/s<sup>2</sup> (méthode main-bras).

**D CE KONFORMITÄTSEKLERÄRUNG** Wir erklären in alleiniger Verantwortung, daß dieses Produkt mit den folgenden Normen oder normativen Dokumenten übereinstimmt: EN 50 144, EN 55 014, gemäß den Bestimmungen der Richtlinien 73/23/EWG, 89/336/EWG, 98/37/EWG. **GERÄUSCH/VIBRATION** Gemessen gemäß EN 50 144 beträgt der Schalldruckpegel dieses Gerätes 88 dB(A), der Schalleistungspegel 101 dB(A) und die Vibration 5,0 m/s<sup>2</sup> (Hand-Arm Methode).

**NL CE CONFORMITEITVERKLARING** Wij verklaren, dat dit product voldoet aan de volgende normen of normatieve documenten: EN 50 144, EN 55 014, overeenkomstig de bepalingen van de richtlijnen 73/23/EEG, 89/336/EEG, 98/37/EEG. **GELUID/VIBRATIE** Gemeten volgens EN 50 144 bedraagt het geluidsdrukniveau van deze machine 88 dB(A), het geluidsvormogeniveau 101 dB(A) en de vibratie 5,0 m/s<sup>2</sup> (hand-arm methode).

**S CE KONFORMITÄTSFÖRKLARING** Vi intygar och ansvarar för, att denna produkt överensstämmer med följande norm och dokument: EN 50 144, EN 55 014, enl. bestämmelser och riktlinjerna 73/23/EWG, 89/336/EWG, 98/37/EWG. **LJUD/VIBRATION** Lydtrycksnivån som uppmätts enligt EN 50 144 är på denna maskin 88 dB(A), ljudeffektivalet 101 dB(A) och vibration 5,0 m/s<sup>2</sup> (hand-arm metod).

**DK CE KONFORMITÆTSEKLERING** Vi erklærer under almindeligt ansvar, at dette produkt er i overensstemmelse med følgende normer eller normative dokumenter: EN 50 144, EN 55 014, i henhold til bestemmelserne i direktiverner 73/23/EØF, 89/336/EØF, 98/37/EØF. **STØJ/VIBRATION** Måles efter EN 50 144 er lydtrykniveauet på dette værktøj 88 dB(A), lyd effektivalet 101 dB(A) og vibrationsniveauet 5,0 m/s<sup>2</sup> (hånd-arm metoden).

**N CE SAMSVARERKLÄRING** Vi erklærer att det er under vårt ansvar att detta produkt er i samsvar med följande standarder eller standard-dokumenter: EN 50 144, EN 55 014, i samsvar med regleringerna 73/23/EWG, 89/336/EWG, 98/37/EWG. **STÖY/VIBRASJON** Målt ifølge EN 50 144 er lydtryknivået av dette verktøyet 88 dB(A), lydstrykenivået 101 dB(A) og vibrasjonsnivået 5,0 m/s<sup>2</sup> (hånd-arm metode).

**FIN CE TODISTAMME STANDARDIMUKAISUUDESTA** Todistamme täten ja vastaamme yksin siitä, että tämä tuote on allaluetteltujen standardien ja standardoimisasiakirjojen vaatimusten mukainen EN 50 144, EN 55 014, seuraavien sääntöjen mukaisesti 73/23/EWG, 89/336/EWG, 98/37/EWG. **MELU/TÄRINÄ** Mitattuna EN 50 144 mukaan työkalun melutaso on 88 dB(A), yleensä työkalun äänen voimakkuus on 101 dB(A) ja ääninän voimakkuus 5,0 m/s<sup>2</sup> (käsi-käsivarsi metodi).

**E CE DECLARACION DE CONFORMIDAD** Declaramos bajo nuestra sola responsabilidad que este producto está en conformidad con las normas o documentos normalizados siguientes: EN 50 144, EN 55 014, de acuerdo con las regulaciones 73/23/CEE, 89/336/CEE, 98/37/CEE. **RUIDOS/VIBRACIONES** Medido según EN 50 144 el nivel de la presión acústica de esta herramienta se eleva a 88 dB(A), el nivel de la potencia acústica 101 dB(A) y la vibración a 5,0 m/s<sup>2</sup> (método brazo-mano).

**P CE DECLARAÇÃO DE CONFORMIDADE** Declaramos sob nossa exclusiva responsabilidade que este produto cumpre as seguintes normas ou documentos normativos: EN 50 144, EN 55 014, conforme as disposições das directivas 73/23/CEE, 89/336/CEE, 98/37/CEE. **RUIDO/VIBRAÇÕES** Medido segundo EN 50 144 o nível de pressão acústica desta ferramenta é 88 dB(A), o nível de potência acústica 101 dB(A) e a vibração 5,0 m/s<sup>2</sup> (método braço-mão).

**I CE DICHIARAZIONE DI CONFORMITÀ** Dichiariamo, assumendo la piena responsabilità di tale dichiarazione, che il prodotto è conforme alle seguenti normative e ai relativi documenti: EN 50 144, EN 55 014 in base alle prescrizioni delle direttive CEE 73/23, CEE 89/336, CEE 98/37. **RUMOROSITÀ/VIBRAZIONE** Misurato in conformità al EN 50 144 il livello di pressione acustica di questo utensile è 88 dB(A), il livello di potenza acustica 101 dB(A) e la vibrazione 5,0 m/s<sup>2</sup> (metodo manobraccio).

**H CE MINŐSÉGI TANUSÍTVÁNY** Teljes felelősségünk tudatában kijelentjük, hogy jelen termék a következő szabványoknak vagy kötelező hatóság előírásainak megfelel: EN 50 144, EN 55 014, a 73/23/EWG, 89/336/EWG, 98/37/EWG előírásoknak megfelelően. **ZAJ/REZGÉS** Az EN 50 144 alapján végzett mérések szerint ezen készülék hangnyomása szintje 88 dB(A), hangteljesítmény szintje 101 dB(A) a kézre ható rezgésszám 5,0 m/s<sup>2</sup>.

**CZ CE STRVŽUJICI PROHLÁŠENÍ** Potvrzujeme na odpovědnost, že tento výrobek odpovídá následujícím normám nebo normativním podkladům: EN 50 144, EN 55 014, podle ustanovení směrnic 73/23/EWG, 89/336/EWG, 98/37/EWG. **HLUČNOST/VIBRACÍ** Měřeno podle EN 50 144 činí tlak hlukové vlny tohoto přístroje 88 dB(A), dávka hlučnosti 101 dB(A) a vibrací 5,0 m/s<sup>2</sup> (metoda ruka-paže).

**TR CE STANDARDIZASYON BEYANI** Yeğane sorumlu olarak, bu ürünün aşağıdaki standartlara veya standart belgelerine uygun olduğunu beyan ederiz: EN 50 144, EN 55 014, yönetmelik hükümleri uyarınca 73/23/AET, 89/336/AET, 98/37/AET. **GÜRÜLTÜ/TİREŞİM** Ölçülen EN 50 144 göre ses basıncı bu makinanın seviyesi 88 dB(A), çalışma sırasındaki gürültü 101 dB(A) ve titreşim 5,0 m/s<sup>2</sup> (el-kol metodu).

**PL OŚWIADCZENIE ZGODNOŚCI CE** Niniejszym oświadczamy ponosząc odpowiedzialność, że produkt wykonany jest zgodnie z następującymi normami i dokumentami normalizacyjnymi: EN 50 144, EN 55 014, z godnie z wytycznymi 73/23/EWG, 89/336/EWG, 98/37/EWG. **HAŁASU/WIBRACJE** Pomiarów dokonano zgodnie z normą EN 50 144 ciśnienie akustyczne narzędzia wynosi 88 dB(A), poziom mocy akustycznej 101 dB(A), zaś vibracje 5,0 m/s<sup>2</sup> (metoda dłoń-ręka).

**RU ЗАВЯВЛЕНИЕ О СООТВЕТСТВИИ** Мы с полной ответственностью заявляем, что это изделие соответствует следующим стандартам или стандартизованным документам: EN 50 144, EN 55 014, в соответствии с инструкциями 73/23/ЕЕС, 89/336/ЕЕС, 98/37/ЕЕС. **ШУМНОСТЬ/ВИБРАЦИИ** При измерении в соответствии со стандартом EN 50 144 уровень звукового давления для этого инструмента составляет 88 дБ (А), уровень звуковой мощности - 101 дБ (А) и вибрации - 5,0 м/с<sup>2</sup> (по методу для рук).

**GR CE ΔΗΛΩΣΗ ΣΥΜΒΑΤΟΤΗΤΑΣ** Δηλούμε υπευθύνως ότι το προϊόν αυτό είναι κατασκευασμένο σύμφωνα με τους εζής κανονισμούς ή κατασκευαστικές συστάσεις: EN 50 144, EN 55 014, κατά τις διατάξεις των κανονισμών της Κοινής Αγοράς 73/23/ΕΕΚ, 89/336/ΕΕΚ, 98/37/ΕΕΚ. **ΘΡΟΥΒΟ/ΚΡΑΔΑΖΜΟΥΣ** Μετρημένη σύμφωνα με EN 50 144 η στάθμη ακουστικής πίεσης αυτού του εργαλείου ανέρχεται σε 88 dB(A), η στάθμη ηχητικής ισχύος σε 101 dB(A) και ο κραδασμός σε 5,0 m/s<sup>2</sup> (μεθοδος χειρός/βραχίονα).

**RO DECLARAȚIE DE CONFORMITATE CE** Declaram pe proprie răspundere că acest produs este conform cu următoarele standarde sau documente standardizate: EN 50 144, EN 55 014, în conformitate cu regulile 73/23/CEE, 89/336/CEE, 98/37/CEE. **ZGOMOT/VIBRAȚII** Măsurat în conformitate cu EN 50 144 nivelul de presiune a sunetului generat de acest instrument este de 88 dB(A), nivelul de putere a sunetului 101 dB(A) iar nivelul vibrațiilor 5,0 m/s<sup>2</sup> (metoda mână - braț).

**BG CE ДЕКЛАРАЦИЯ ЗА СЪОТВЕТСТВИЕ** Декларираме на изцяло наша отговорност, че това изделие е съобразено със следните стандарти или стандартизирани документи: EN 50 144, EN 55 014, в съответствие с нормативната уредба на 73/23/ЕЕС, 89/336/ЕЕС, 98/37/ЕЕС. **ШУМ/ВИБРАЦИИ** Измерено в съответствие с EN 50 144 нивото на звуково налягане на този инструмент е 88 dB(A), нивото на звукова мощност е 101 dB(A), а вибрациите са 5,0 m/s<sup>2</sup> (метод ръка-рамо).

**SK CE PREHLÁSENIE O ZHODE** Výhradne na našu vlastnú zodpovednosť prehlasujeme, že tento výrobok zodpovedá nasledujúcim normám alebo normovaným dokumentom: EN 50 144, EN 55 014, v súlade s predpismi 73/23/EEC, 89/336/EEC, 98/37/EEC. **HLUKU/VIBRÁCIACH** Merané podľa EN 50 144 je úroveň akustického tlaku tohto nástroja 88 dB(A), úroveň akustického výkonu je 101 dB(A) a vibrácie sú 5,0 m/s<sup>2</sup> (metóda ruka - paža).

